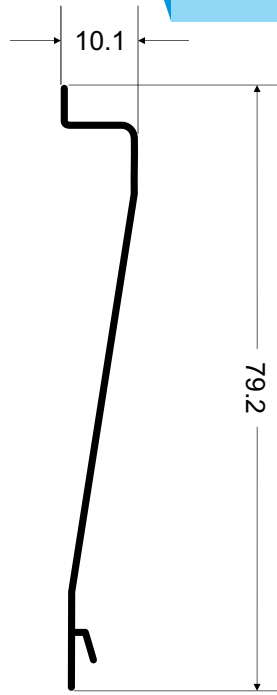


VENEZIANAS

PMM 1545
0.228 Kg/m

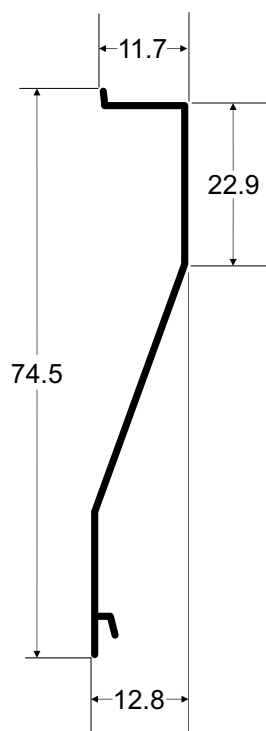


PMF 0021
0.312 Kg/m



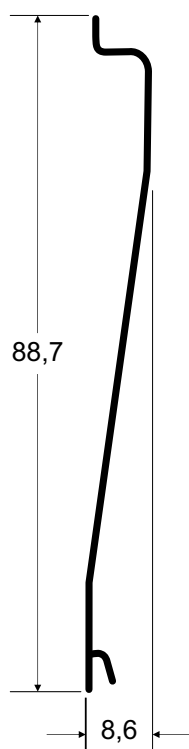
PMG 5814

0.249 Kg/m

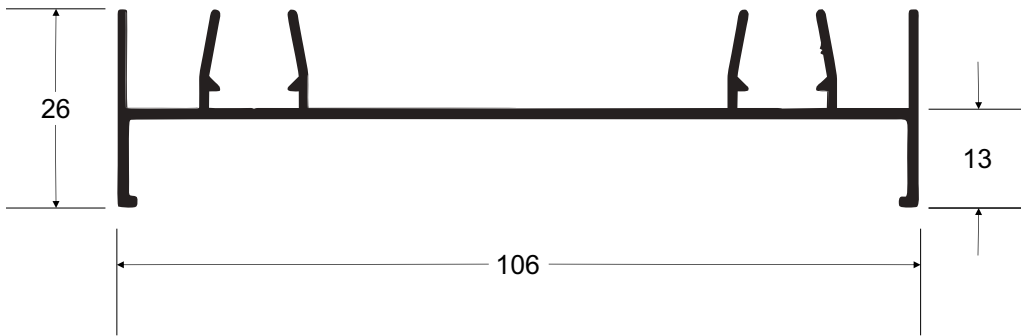


PMF 0973

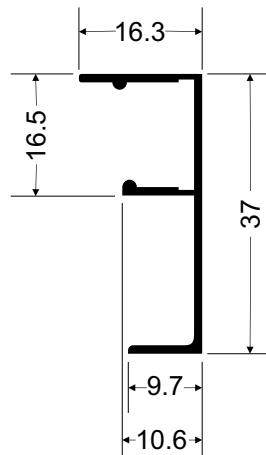
0.244 Kg/m



PM - 013
0.772 Kg/m

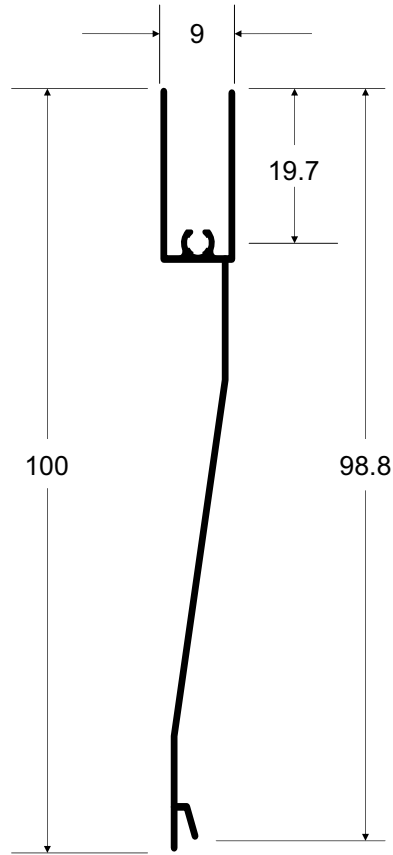


PM 0095
0.215 Kg/m



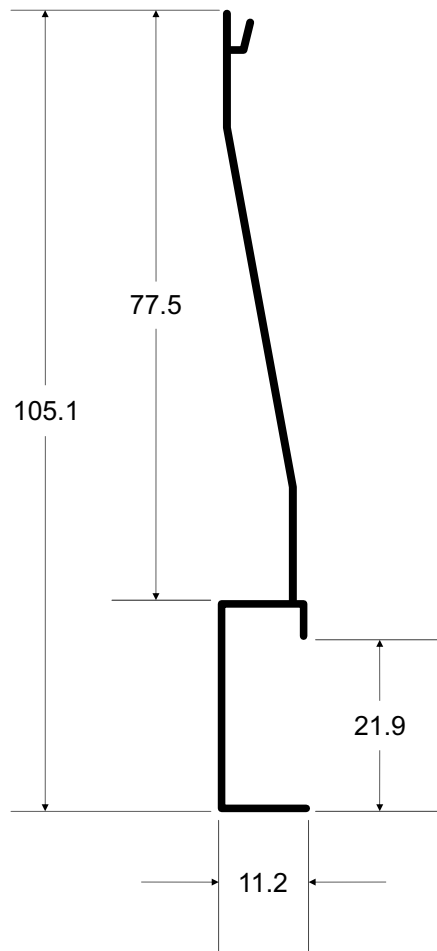
PMF 4163

0,388 Kg/m



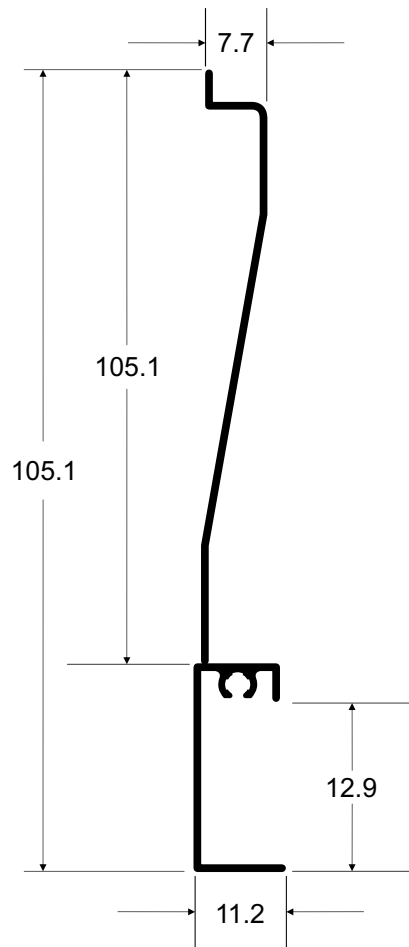
PMF 4164

xxxxx Kg/m



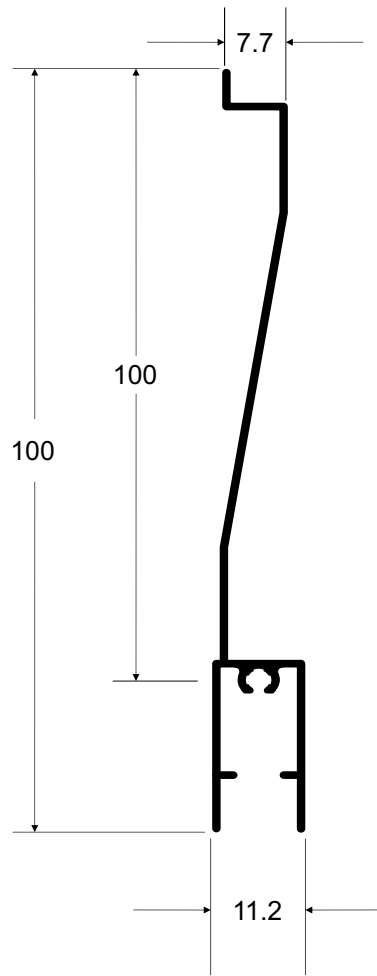
PMF 4168

xxxxx Kg/m



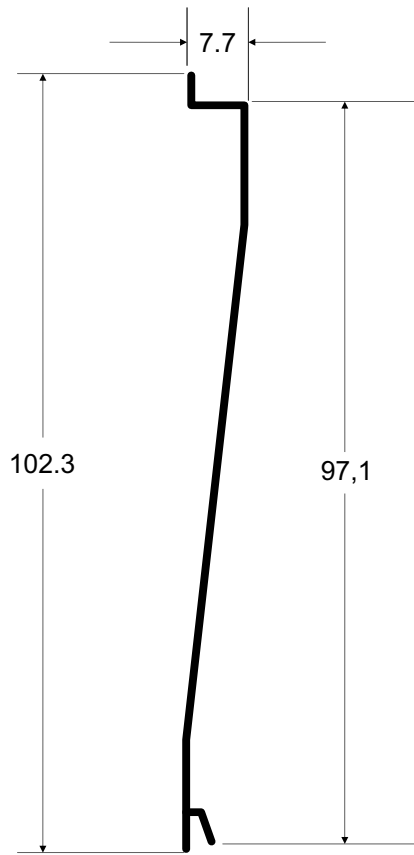
PMF 4169

xxxxx Kg/m



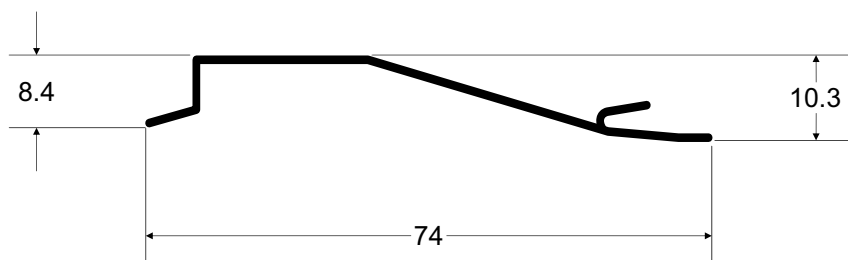
PMF 4170

xxxxx Kg/m



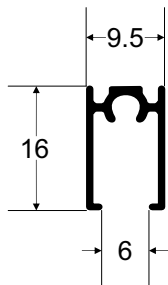
PMS - 0104

0,239 Kg/m

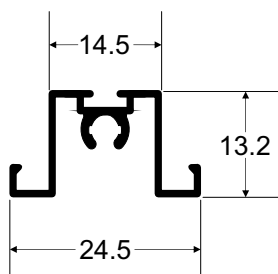


BASCULANTES

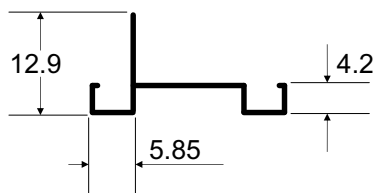
PMB 4024
0.130 Kg/m



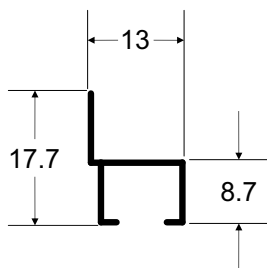
PMB 2413
0.172 Kg/m



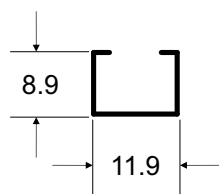
PMB 1224
0.106 Kg/m



PMB 1713
0.085 Kg/m

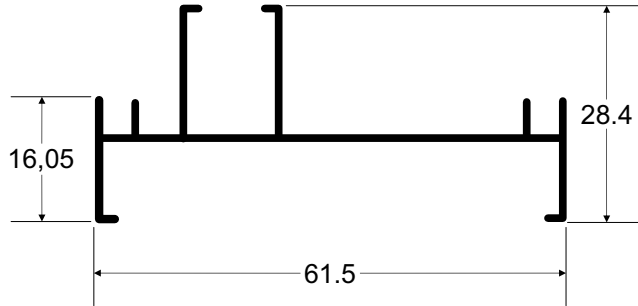


PMB 1189
0.063 Kg/m

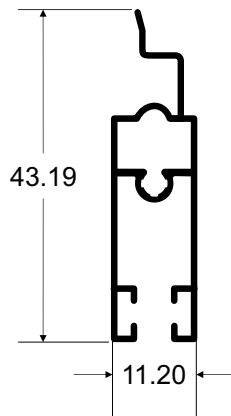


LINHA - P16

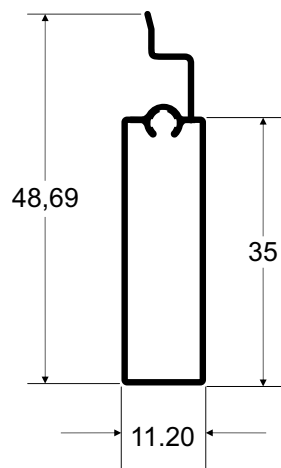
PMF 0018
0.382 Kg/m



PMF 0019
0.316 Kg/m

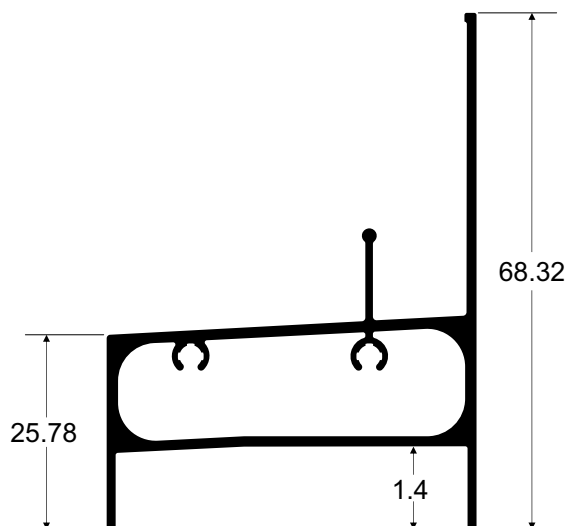


PMF 0020
0.299 Kg/m



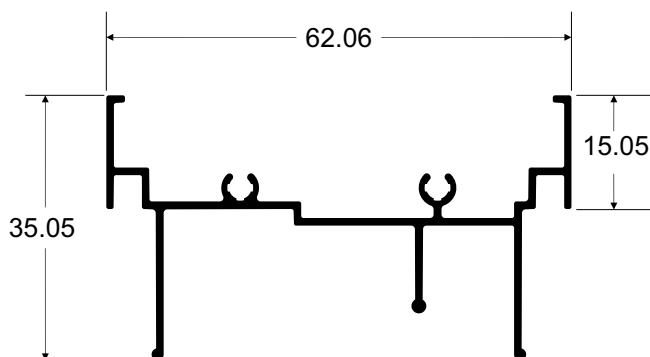
PMF 0015

0.842 Kg/m



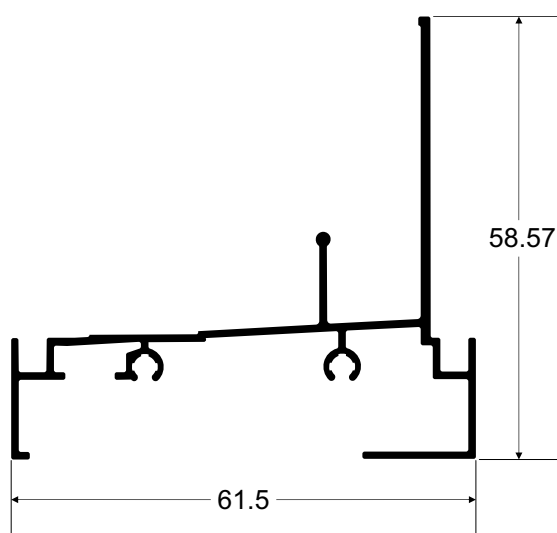
PMF 0016

0.4666 Kg/m

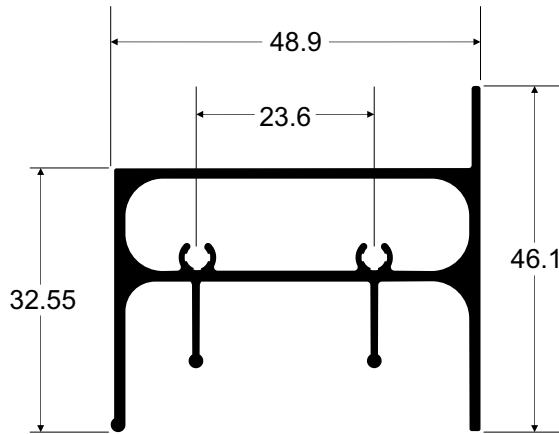


PMF 0017

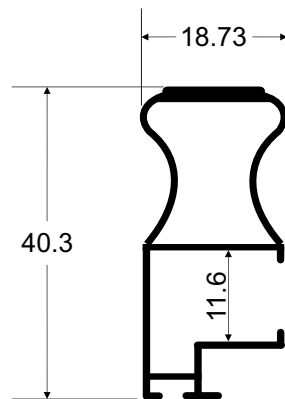
0.568 Kg/m



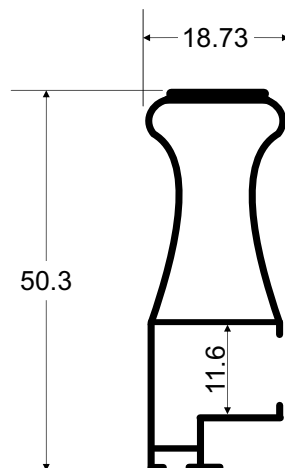
PMF 0022
0.872Kg/m



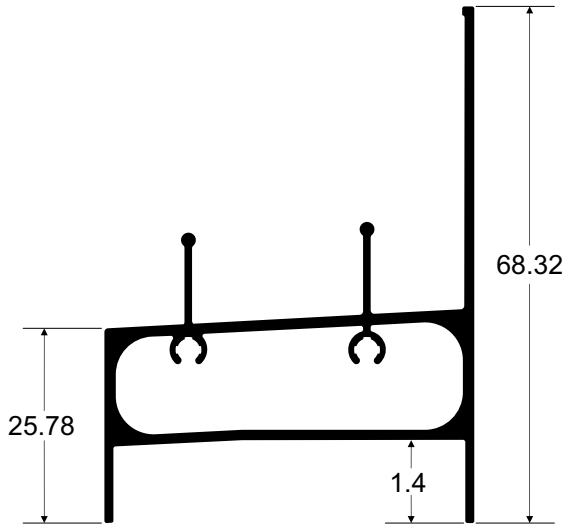
PMF 0026
0.371 Kg/m



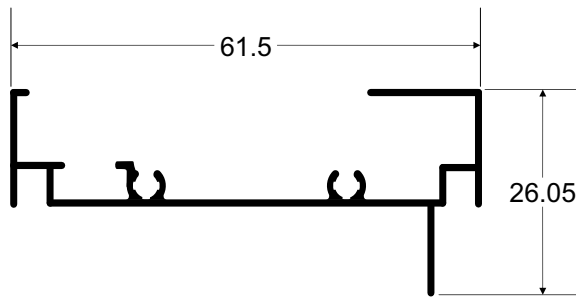
PMF 0027
0.431 Kg/m



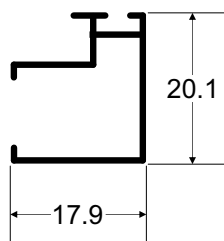
PMF 0023
0.882 Kg/m



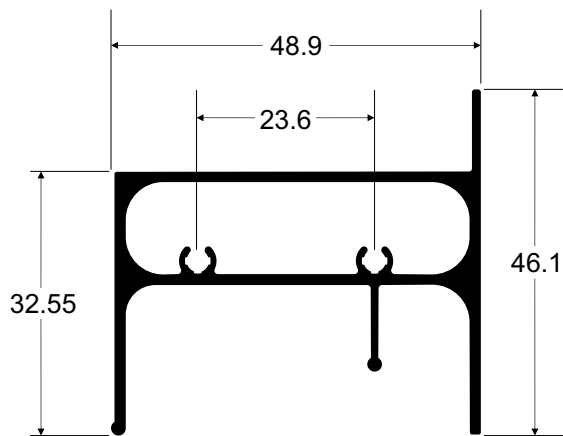
PMF 0024
0.408 Kg/m



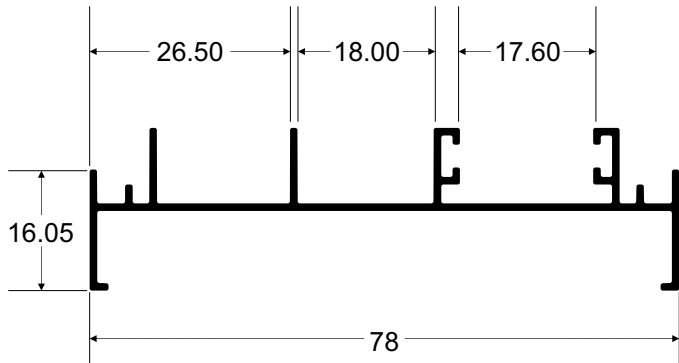
PMF 0025
0.188 Kg/m



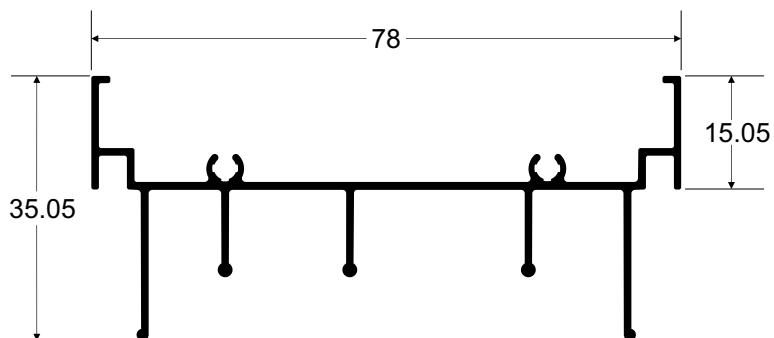
PMF 0014
0.832 Kg/m



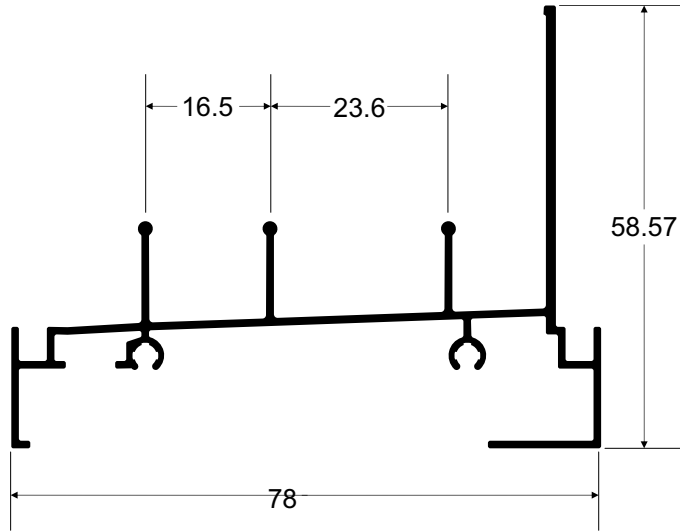
PMF 0012
0.463 Kg/m



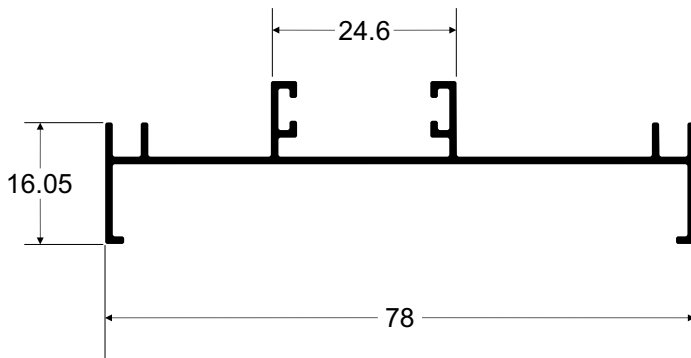
PMF 0009
0.580 Kg/m



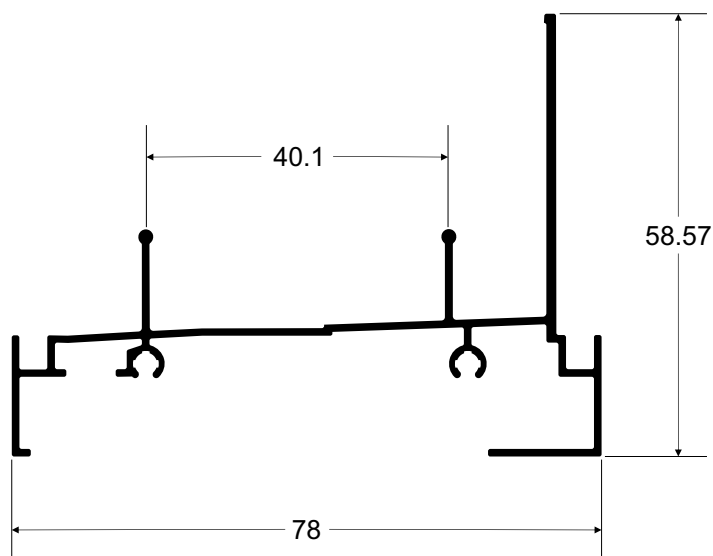
PMF 0010
0.690 Kg/m



PMF 0011
0.420 Kg/m



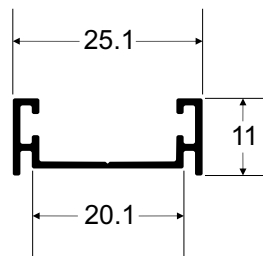
PMF 0006
0.651 Kg/m



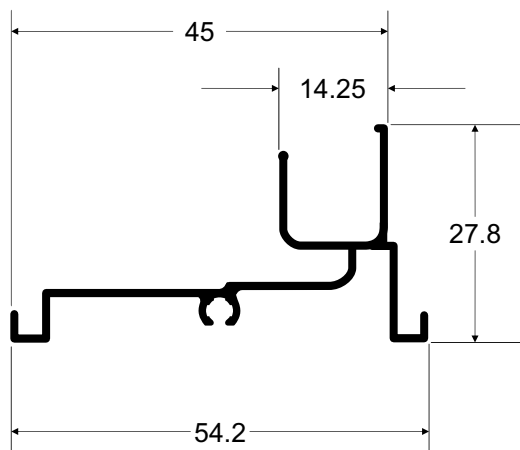
PMF 0007
0.425 Kg/m



PMF 0008
0.163 Kg/m

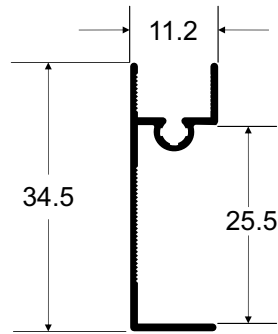


4894 persianas
0,343 Kg/m



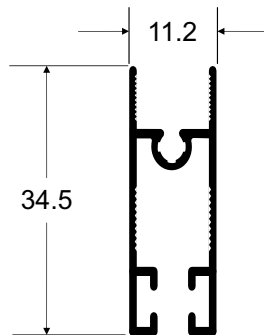
PMF 4175

0,175 Kg/m

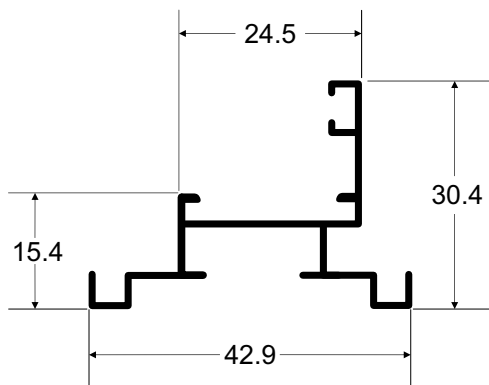


PMF 4222

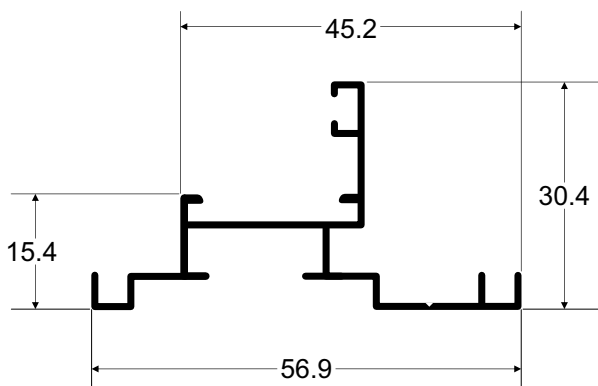
0,232Kg/m



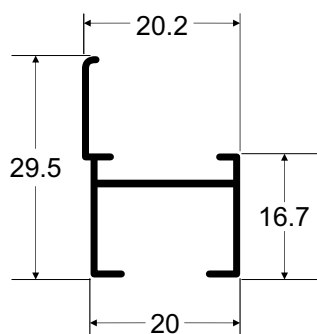
PMM 4560
0.343 Kg/m



PMM 4565
0.393 Kg/m

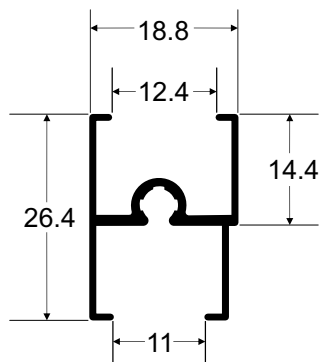


PMM 4571
0.221 Kg/m



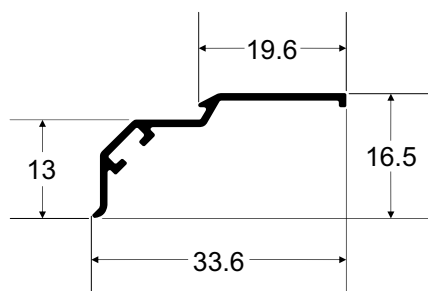
PMM 4572

0.257 Kg/m



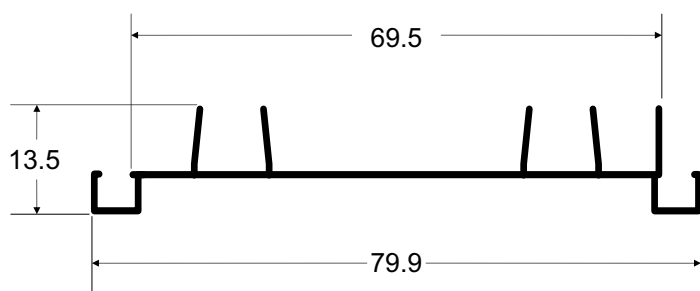
PMM 4573

0.145 Kg/m



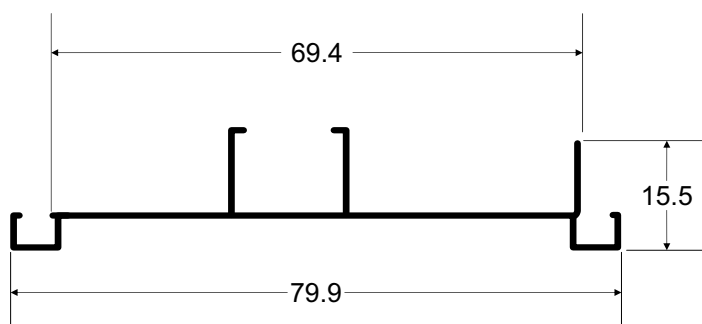
PMM 4433

0.402 Kg/m



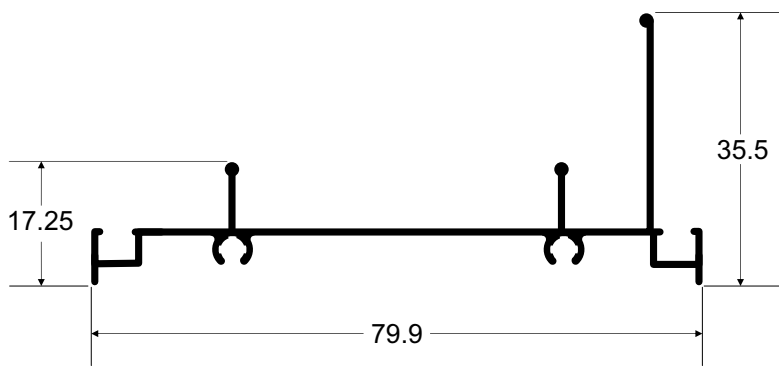
PMM 4435

0.387 Kg/m



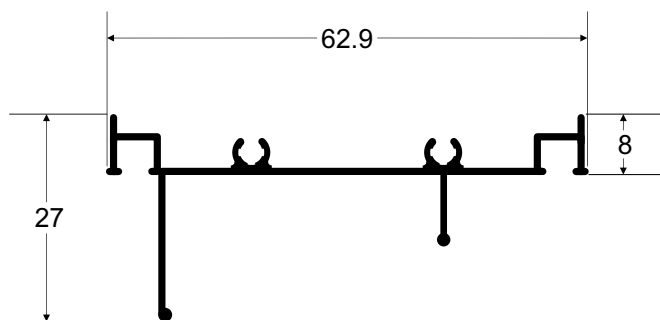
PMM 4457

0.473 Kg/m



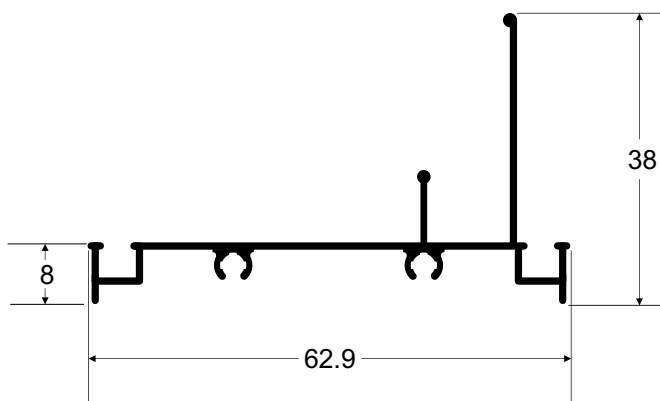
PMM 4539

0.370 Kg/m



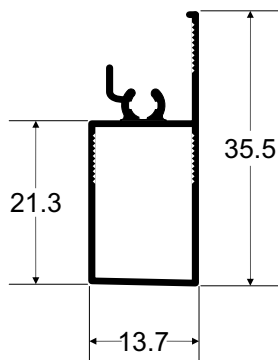
PMM 4540

0.400 Kg/m



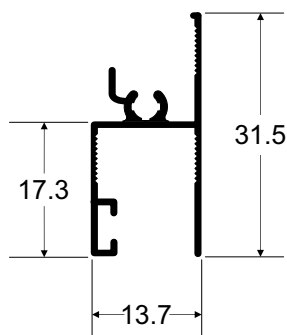
PMM 2785

0.247 Kg/m



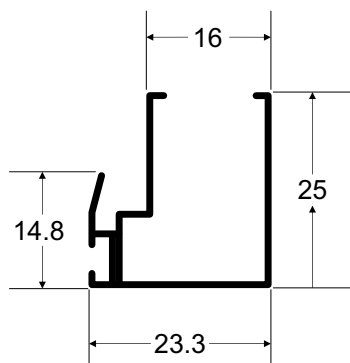
PMM 2786

0.217 Kg/m

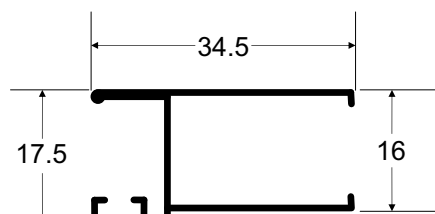


PMM 2788

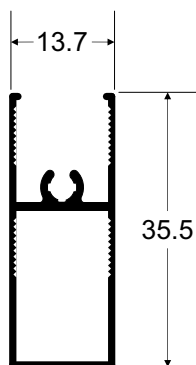
0.258 Kg/m



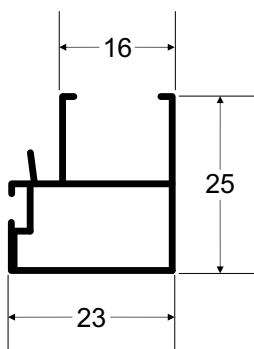
PMM 1482
0.270 Kg/m



PMM 1540
0.268 Kg/m

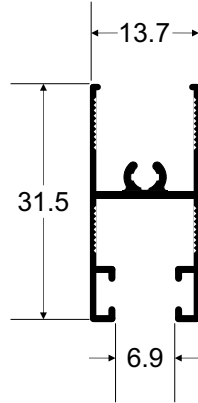


PMM 1547
0.282 Kg/m



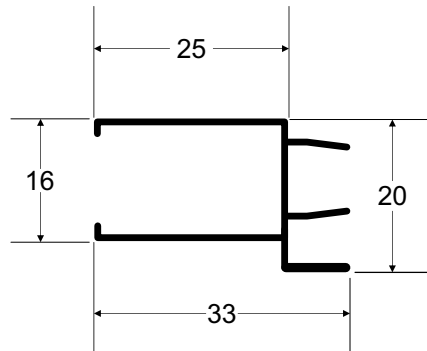
PMM 1548

0.255 Kg/m



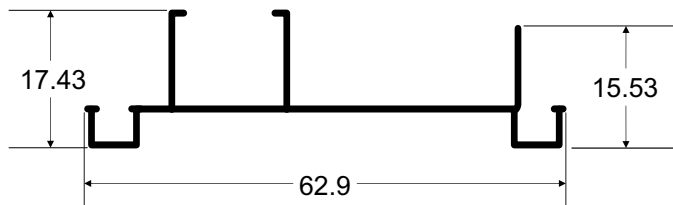
PMM 2791

0.266 Kg/m



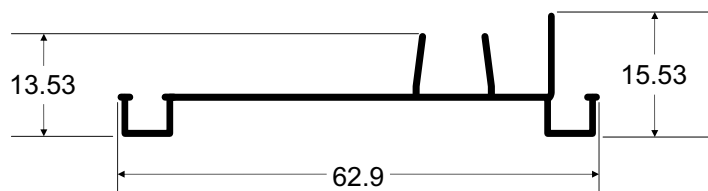
PMM 2819

0.323 Kg/m



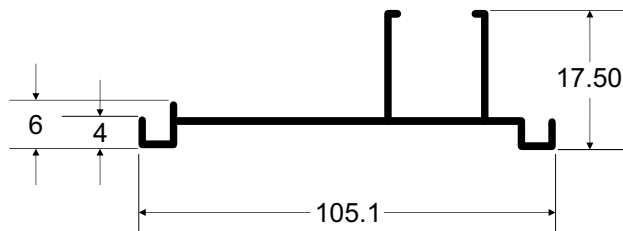
PMM 2820

0.294 Kg/m



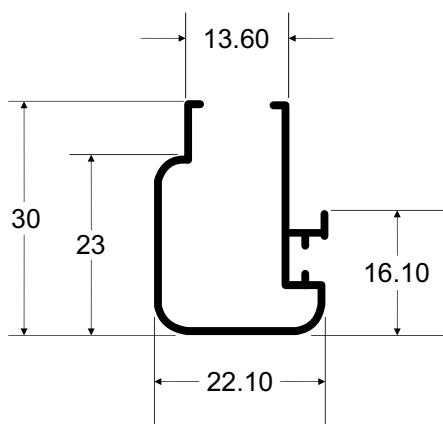
PMM 4895

0,264 Kg/m



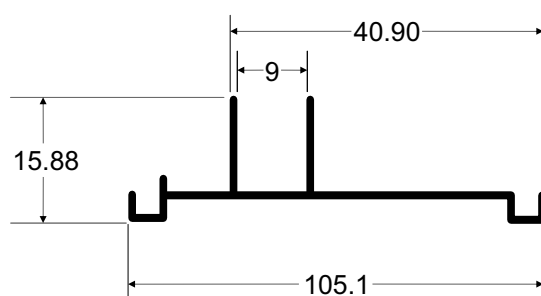
PMM 4897

0,270 Kg/m



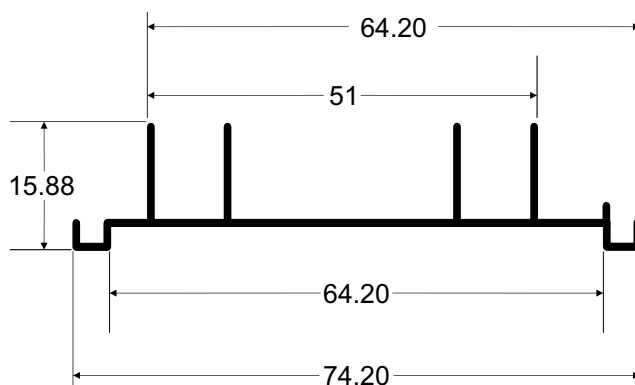
PMM 5054

0,260 Kg/m



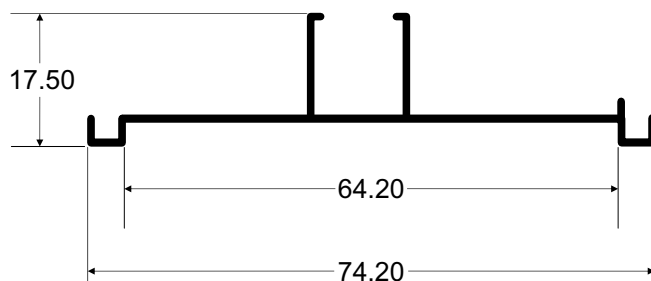
PMM 5061

0,366 Kg/m



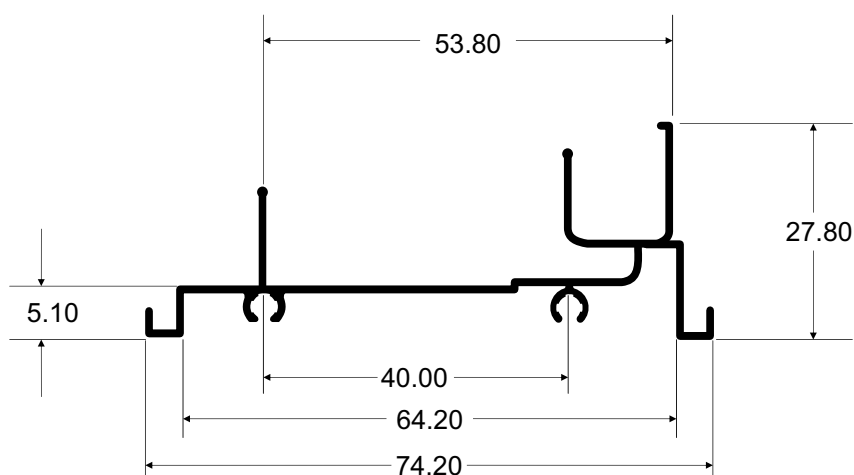
PMM 5062

0,319 Kg/m



PMM 5063

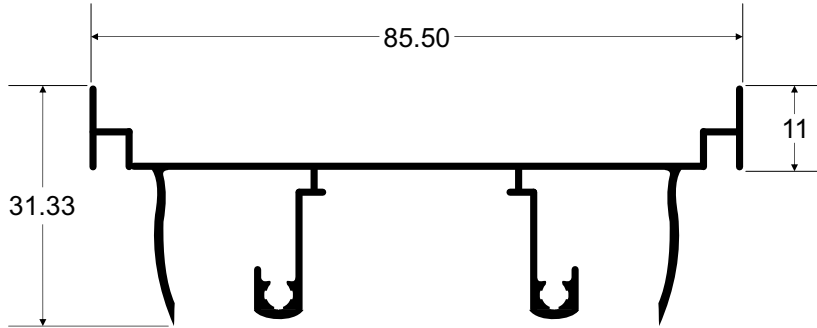
0,459 Kg/m



LINHA - P23

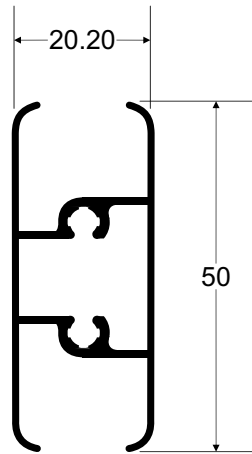
PMG2 0028

0.667 Kg/m



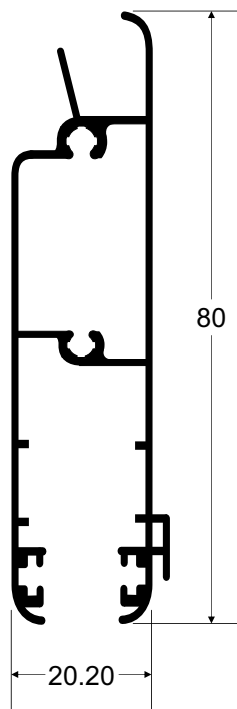
PMG2 0044

0.465 Kg/m



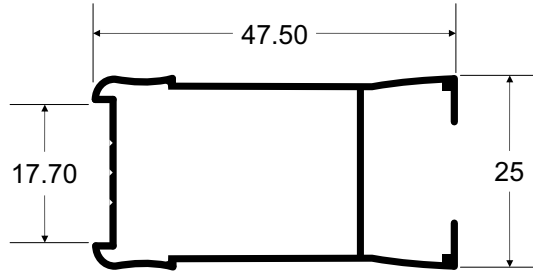
PMG2 0045

0.763 Kg/m



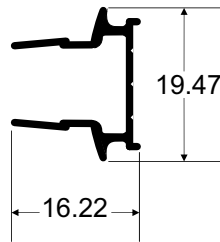
PMG2 0041

0.469 Kg/m



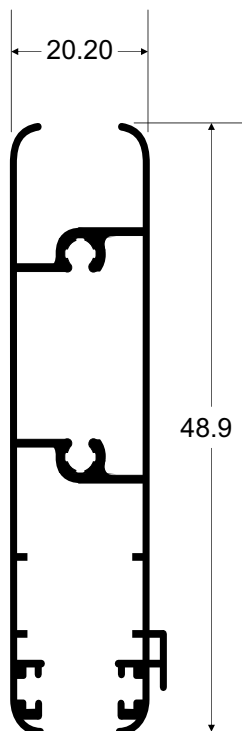
PMG2 0042

0.172 Kg/m



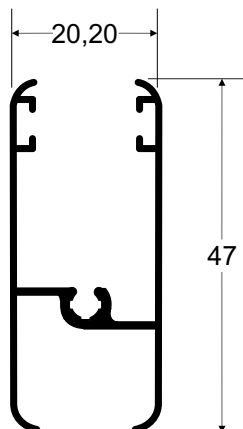
PMG2 0043

0.810 Kg/m



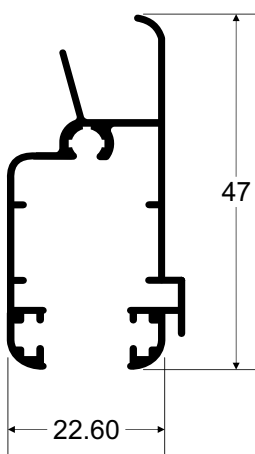
PMG2 0038

0.398 Kg/m



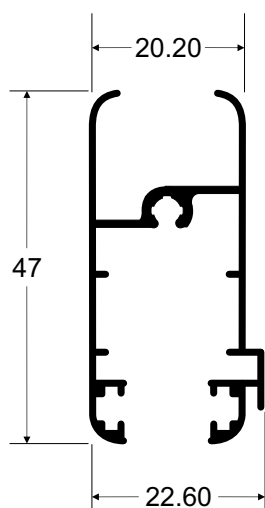
PMG2 0039

0.426 Kg/m



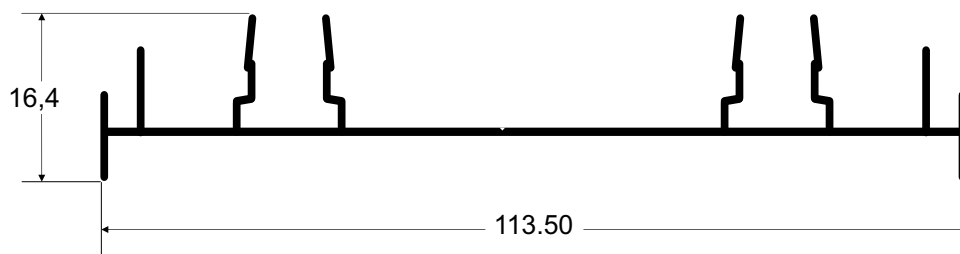
PMG2 0040

0.452 Kg/m



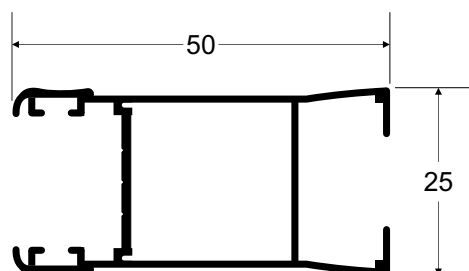
PMG2 0035

0.651 Kg/m



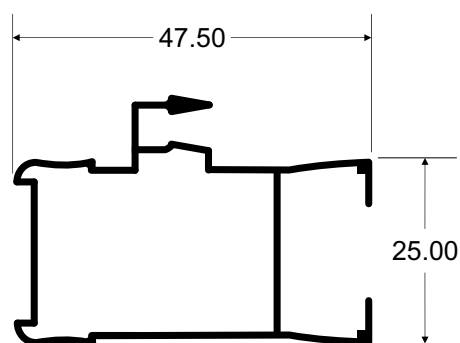
PMG2 0036

0.529 Kg/m

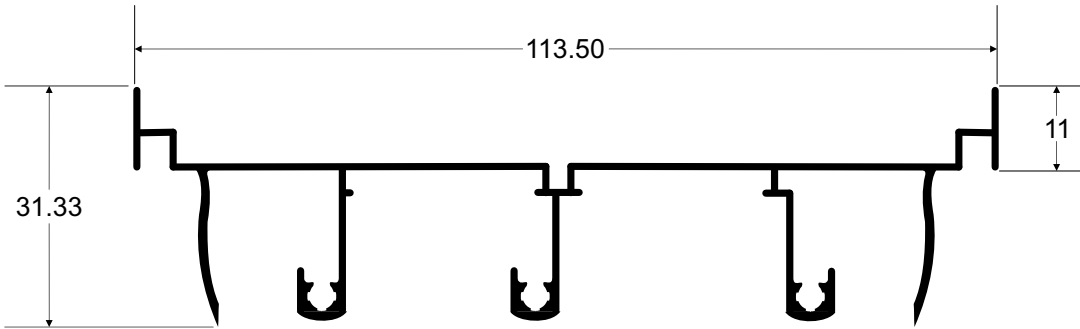


PMG2 0037

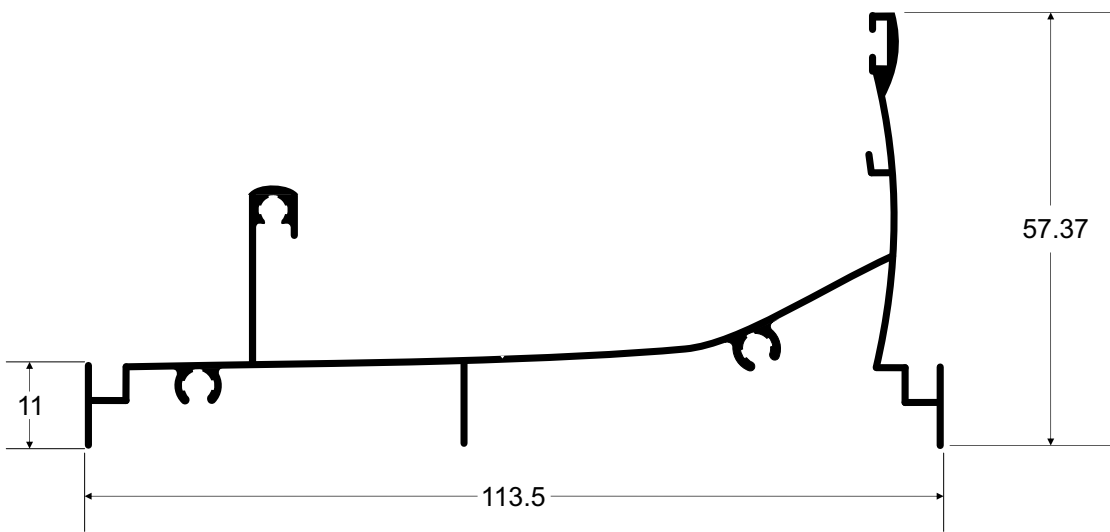
0.547 Kg/m



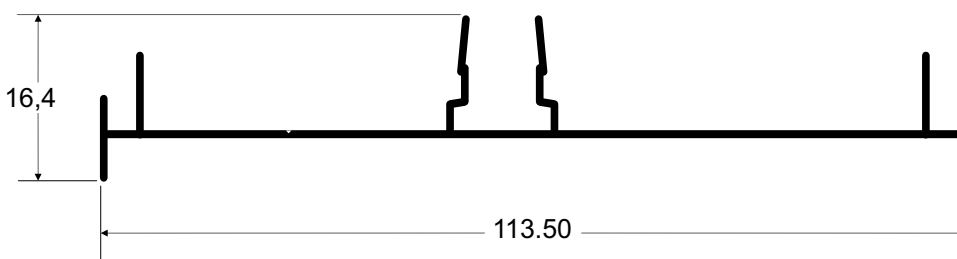
PMG2 0032
0.864 Kg/m



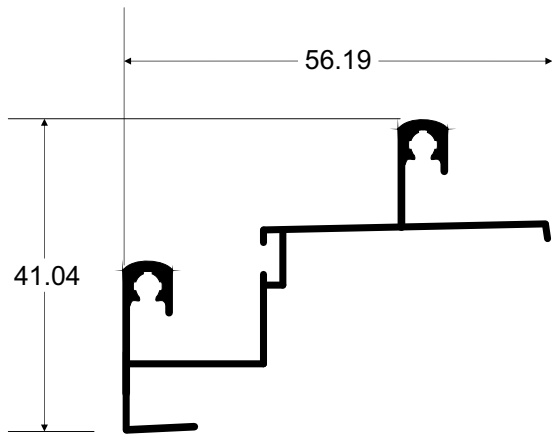
PMG2 0033
0.842 Kg/m



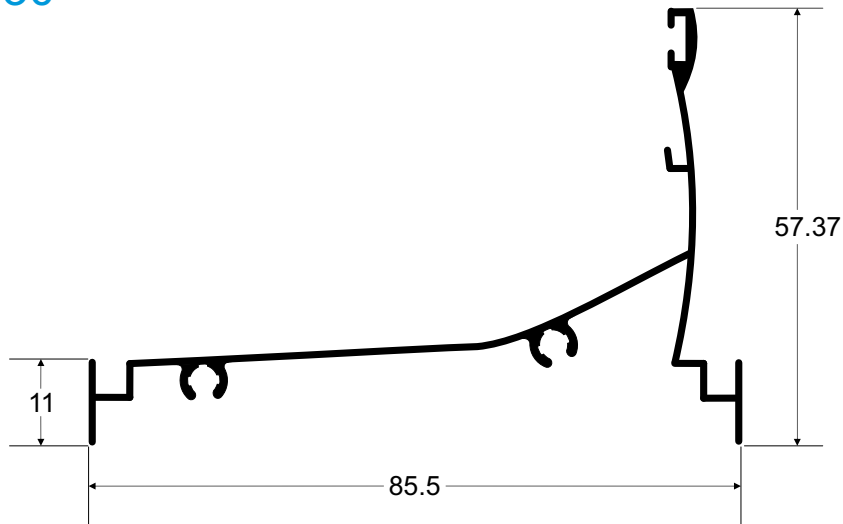
PMG2 0034
0.550 Kg/m



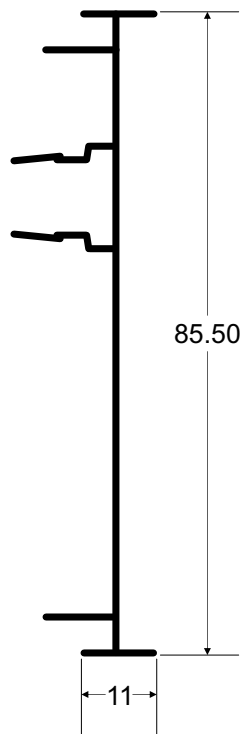
PMG2 0029
0.456 Kg/m



PMG2 0030
0.605 Kg/m

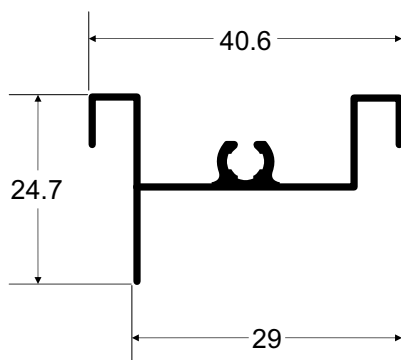


PMG2 0031
0.467 Kg/m

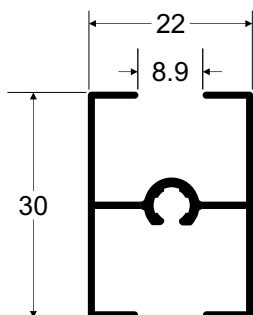


LINHA - P25

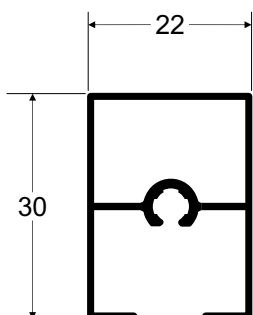
PMG 3852
0.292 Kg/m



PMG 3853
0.317 Kg/m

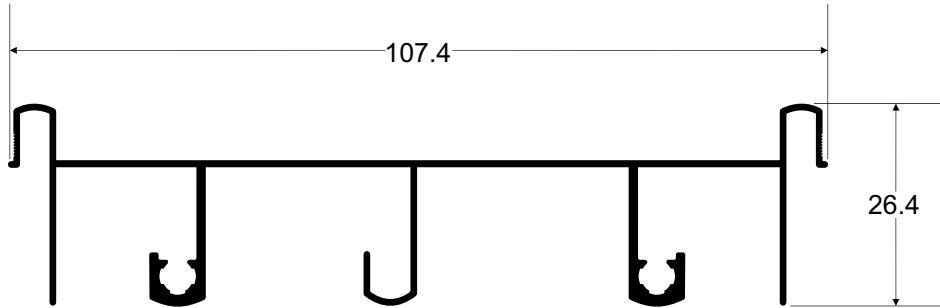


PMG 3855
0.342 Kg/m



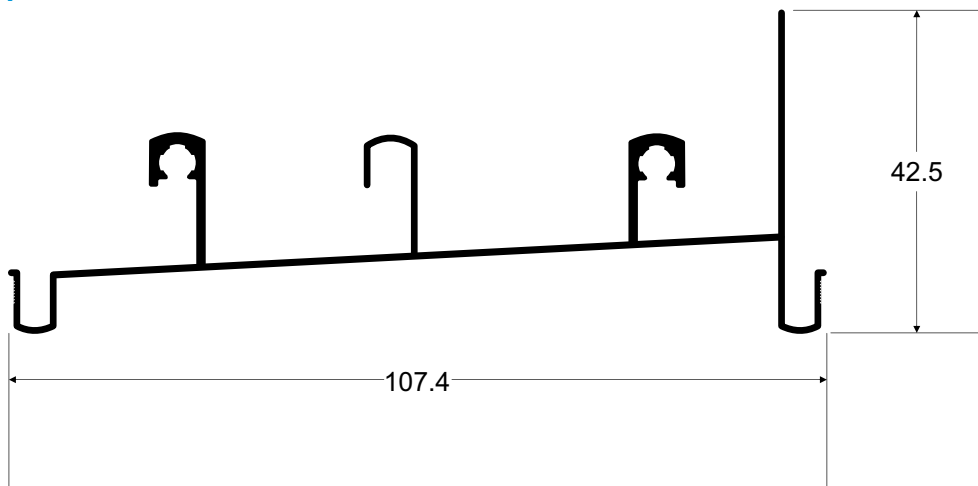
PMG 4450

0.885 Kg/m



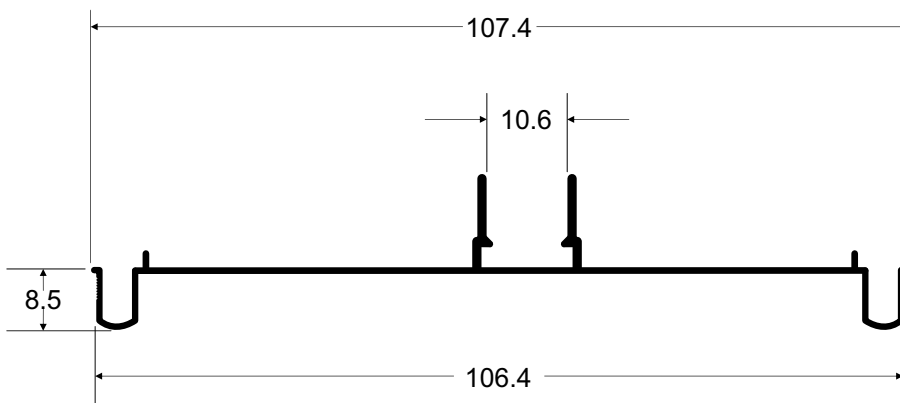
PMG 4451

0.854 Kg/m



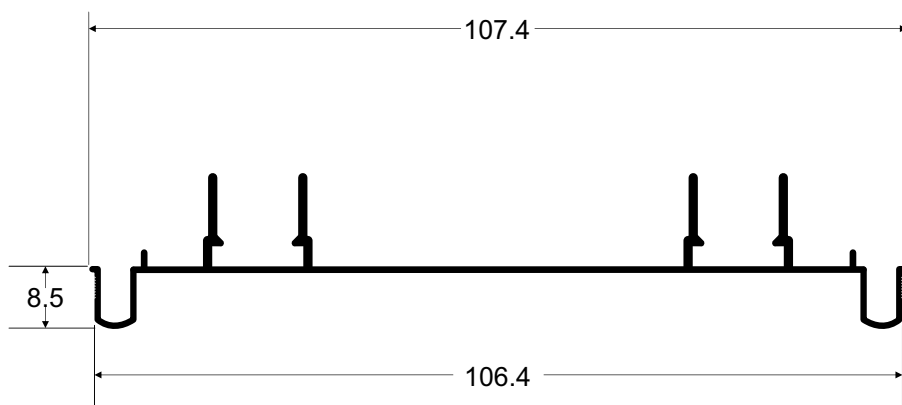
PMG 4452

0.546 Kg/m



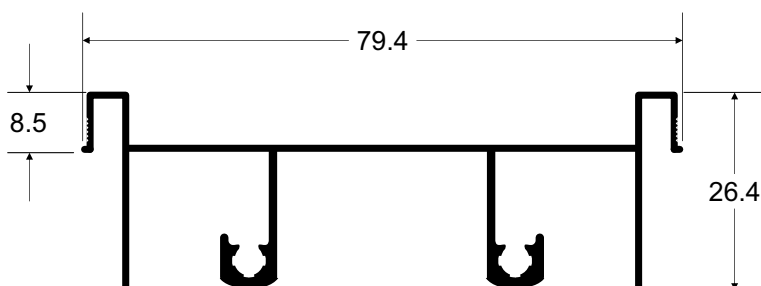
PMG 4453

0.631 Kg/m



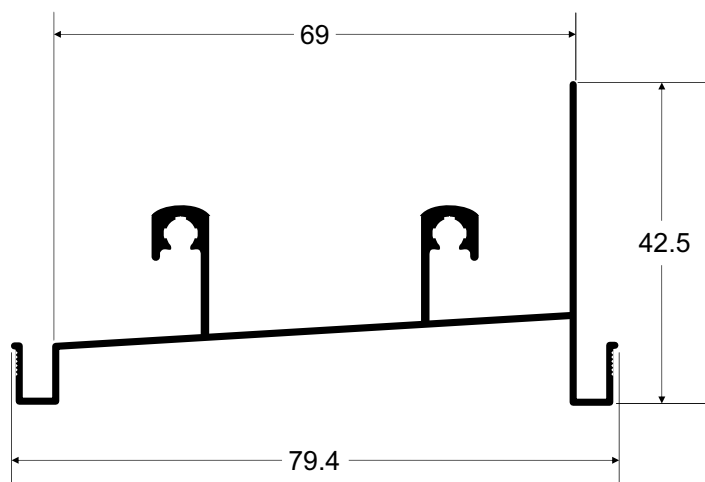
PMG 2274

0.673 Kg/m



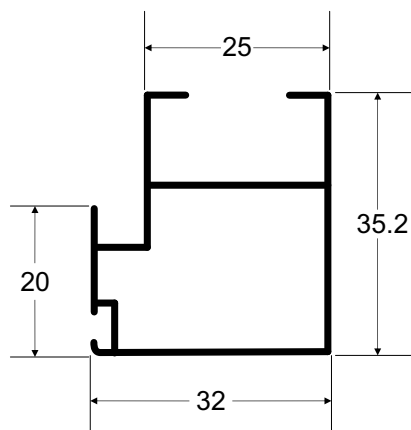
PMG 2275

0.654 Kg/m



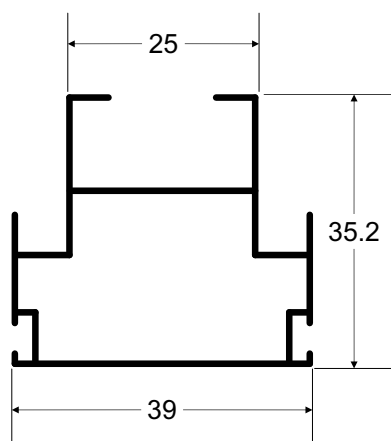
PMG 1106

0.447 Kg/m



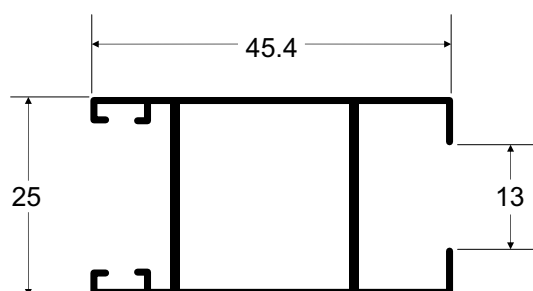
PMG 1749

0.512 Kg/m

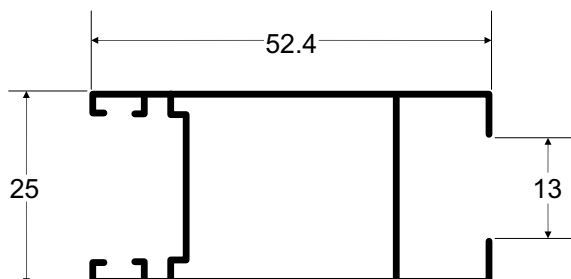


PMG 2037

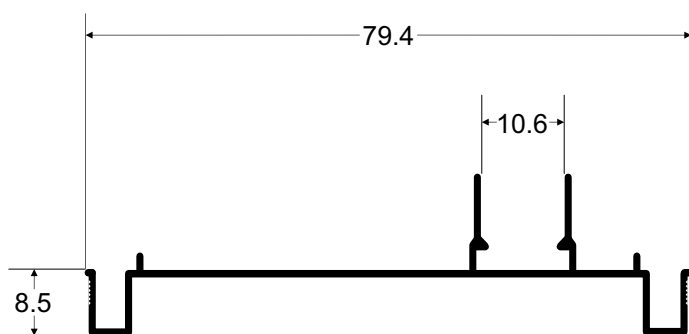
0.477 Kg/m



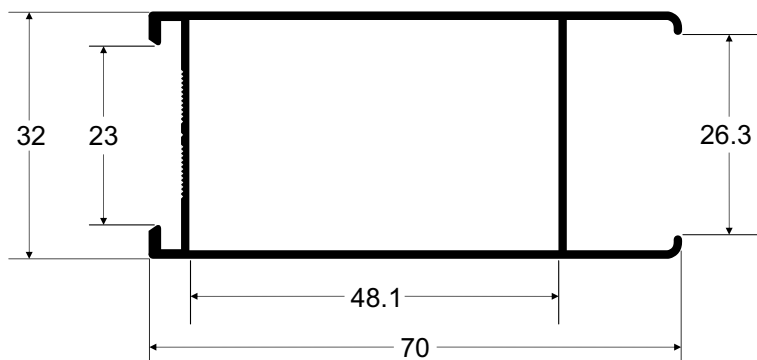
PMG 2038
0.531 Kg/m



PMG 2273
0.428 Kg/m

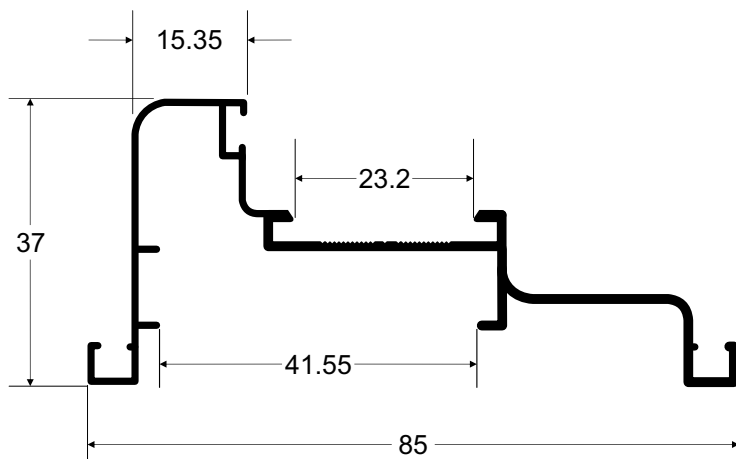


PMG 5281
0.747 Kg/m



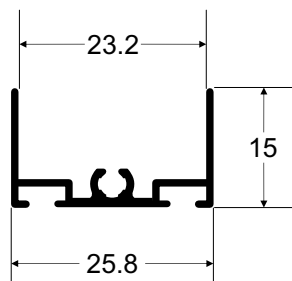
PMG 5282

0.662 Kg/m



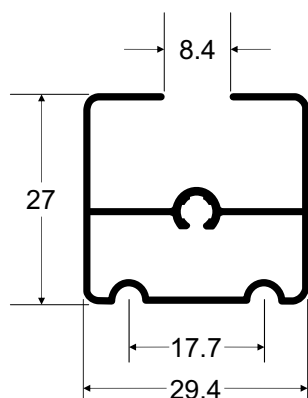
PMG 5273

0.246 Kg/m



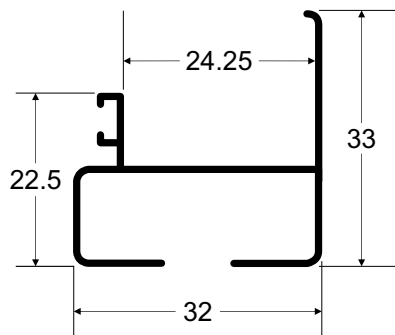
PMG 5274

0.379 Kg/m



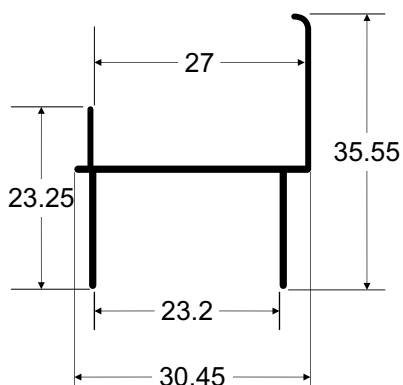
PMG 5275

0.311 Kg/m



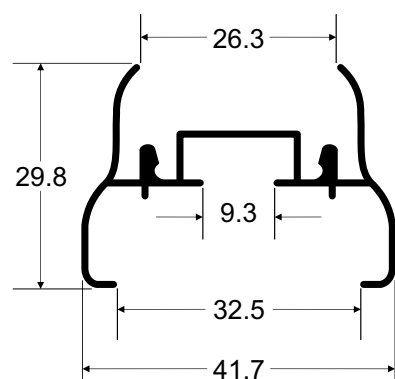
PMG 5276

0.282 Kg/m



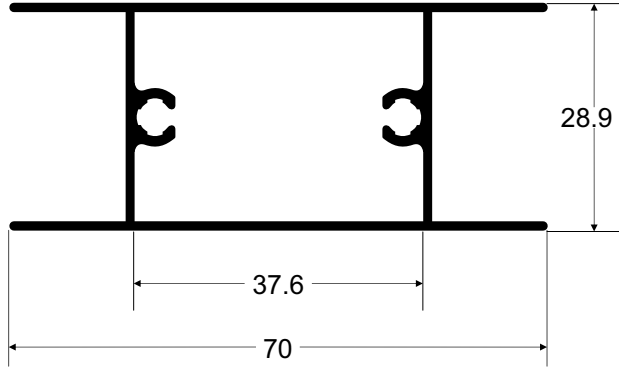
PMG 5277

0.383 Kg/m



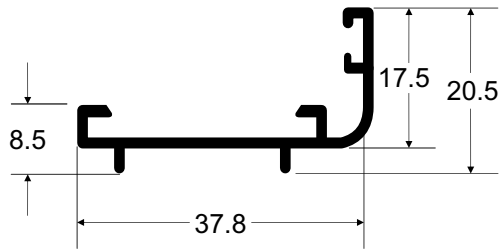
PMG 5278

0.759 Kg/m



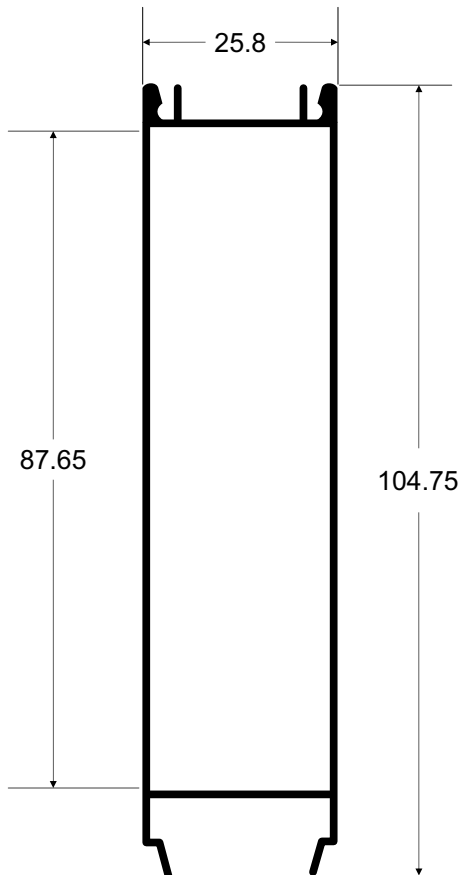
PMG 5279

0.309 Kg/m



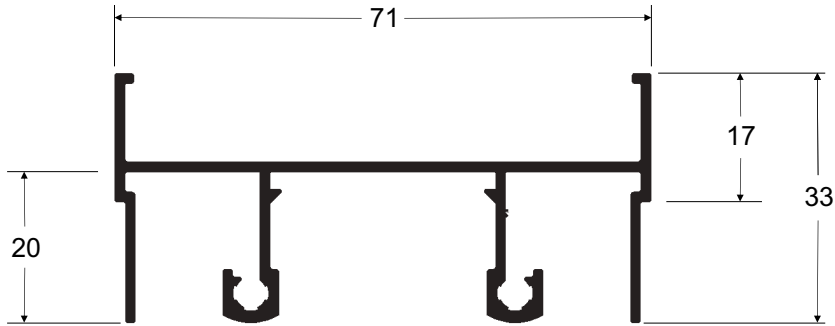
PMG 5280

0.940 Kg/m

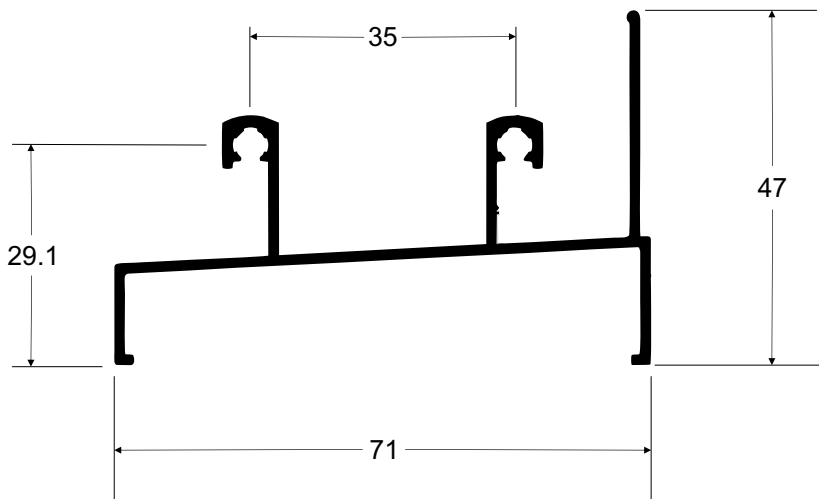


LINHA - P25S

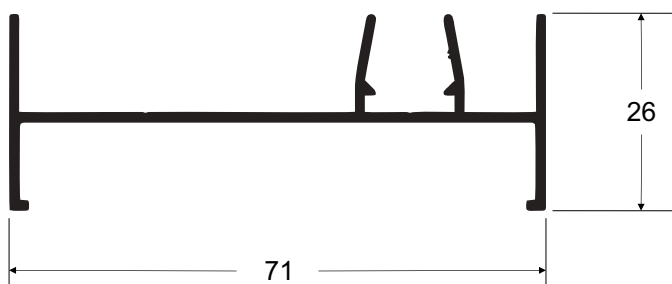
PMS 001
0,762 Kg/m



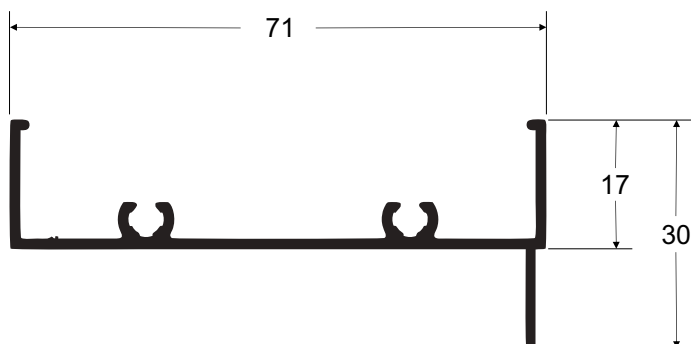
PMS - 002
0,707 Kg/m



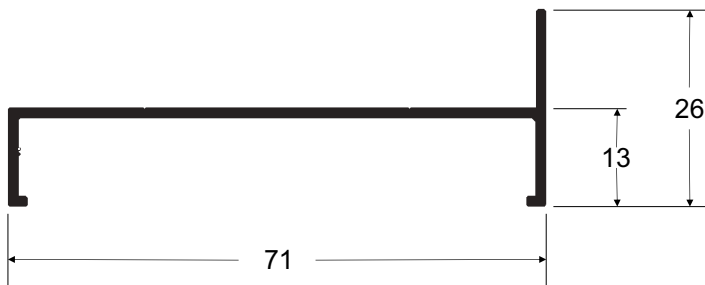
PMS - 003
0,523 Kg/m



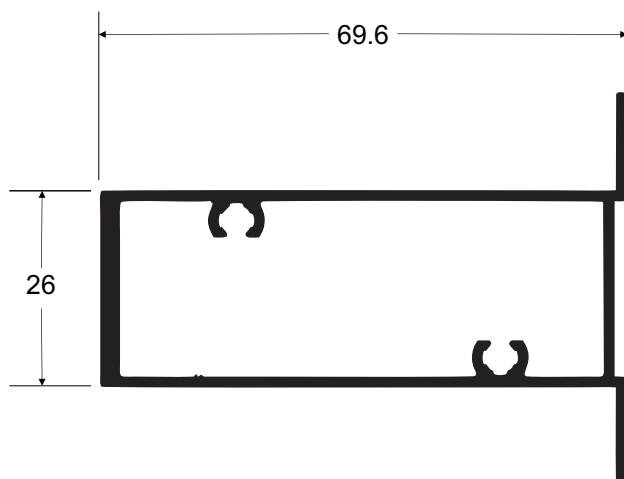
PMS - 004
0,504 Kg/m



PMS - 007
0,382 Kg/m

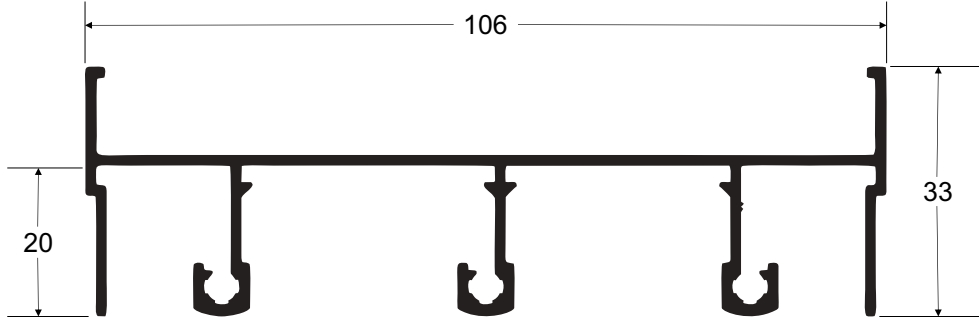


PMS - 009
0,908 Kg/m



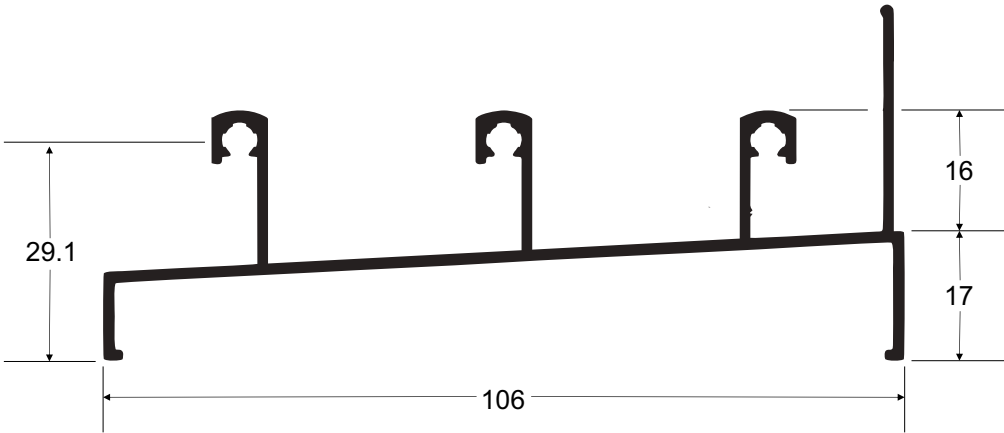
PMS - 010

1.022 Kg/m



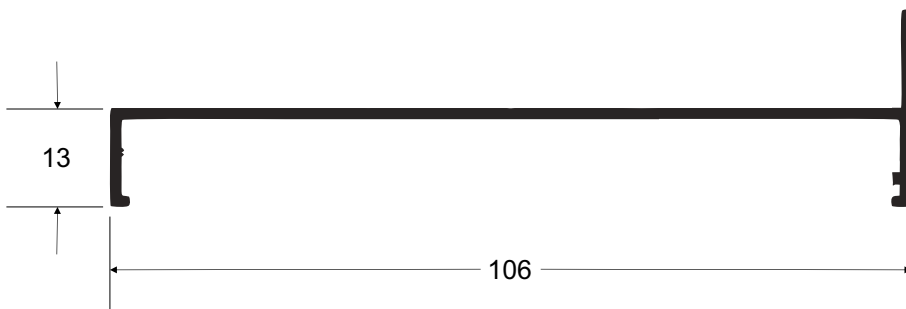
PMS - 011

0,981 Kg/m



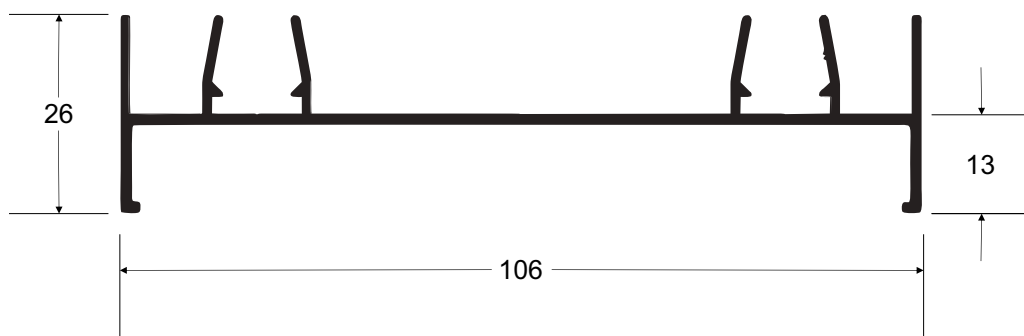
PMS - 012

0,539 Kg/m



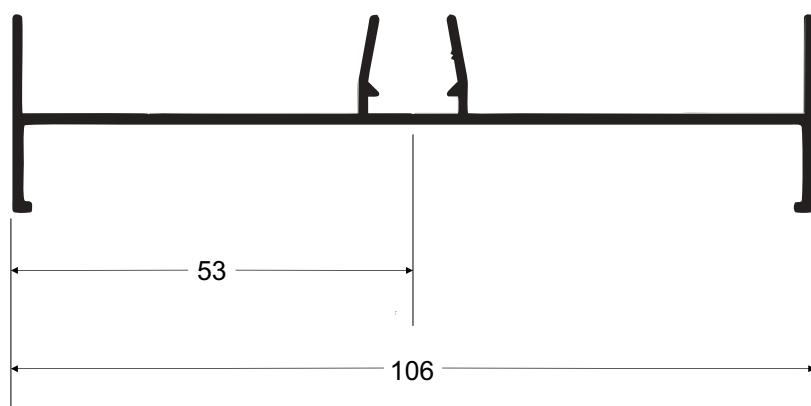
PMS - 013

0.772 Kg/m



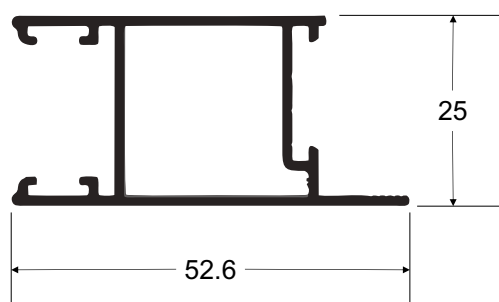
PMS - 014

0,677 Kg/m



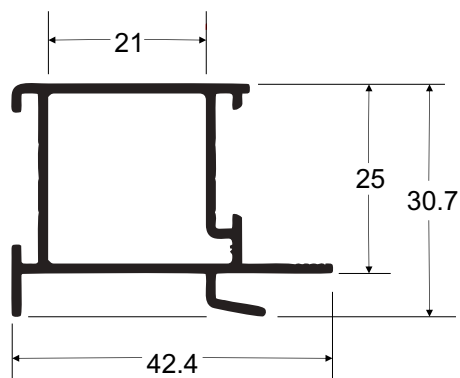
PMS - 039

0,520 Kg/m



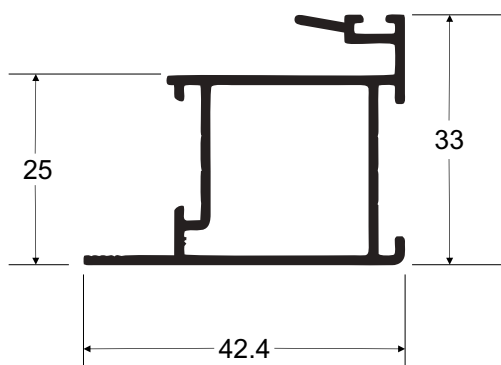
PMS - 040

0.480 Kg/m



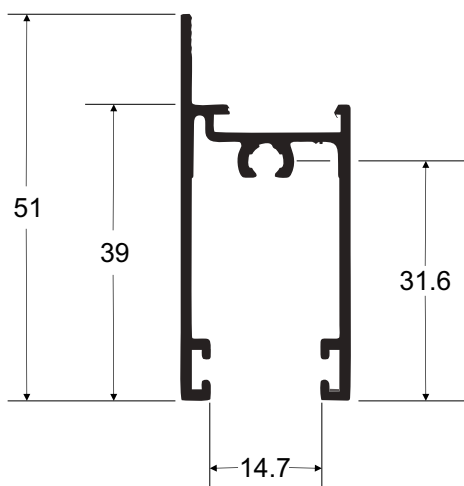
PMS - 041

0,507 Kg/m

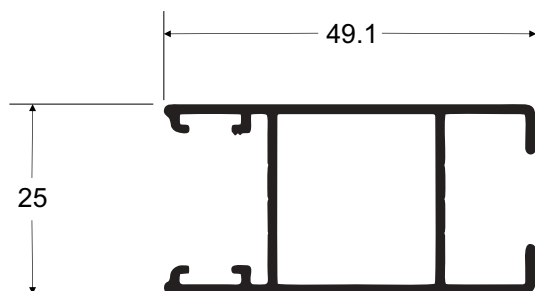


PMS - 053

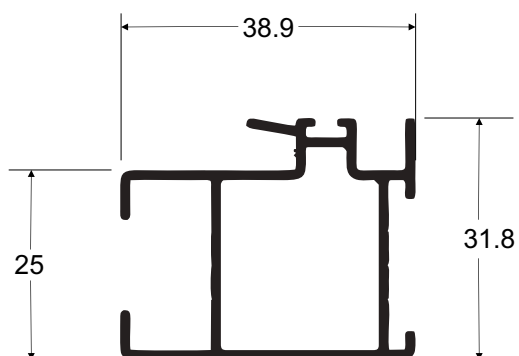
0,507 Kg/m



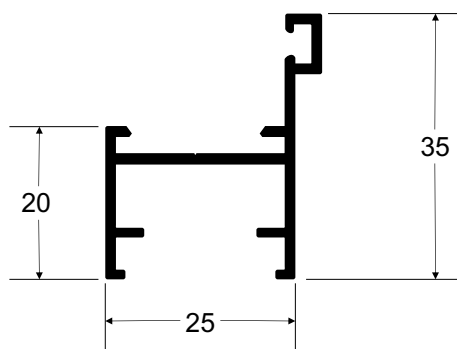
PMS - 055
0.545 Kg/m



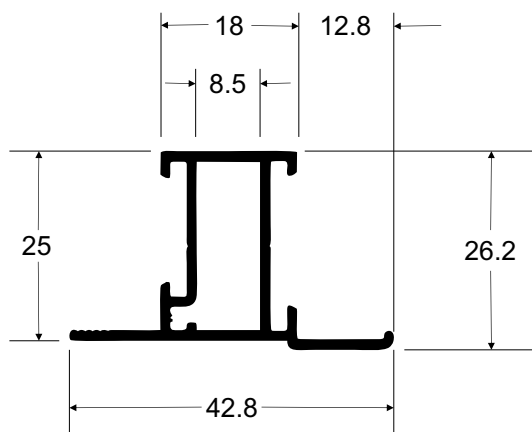
PMS - 056
0,539 Kg/m



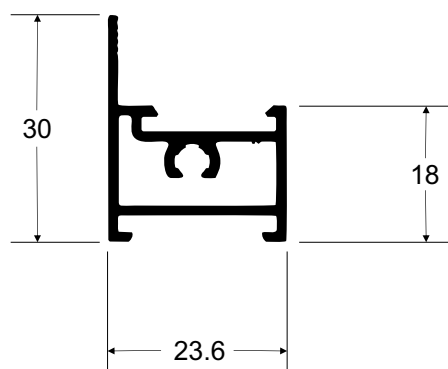
PMS - 079
0,341 Kg/m



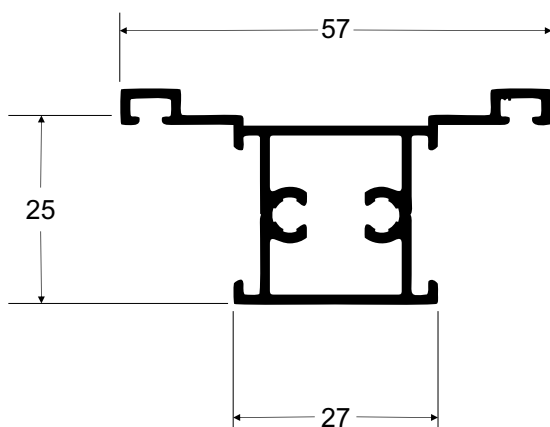
PMS - 081
0.409 Kg/m



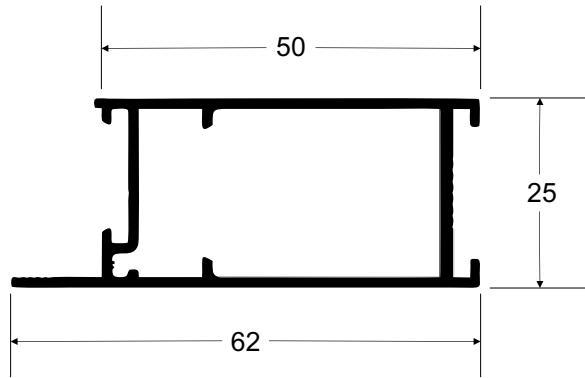
PMS - 082
0,382 Kg/m



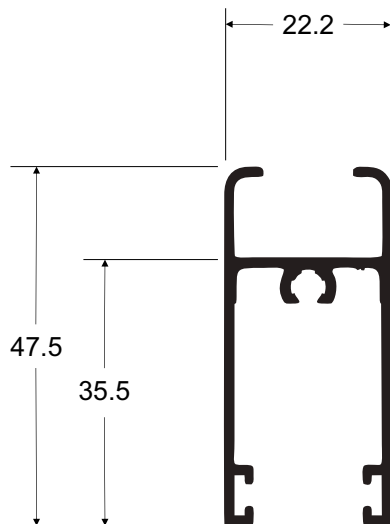
PMS - 086
0,596 Kg/m



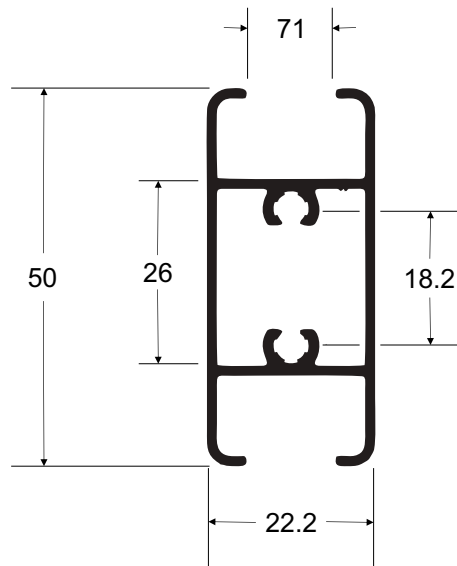
PMS - 111
0.640 Kg/m



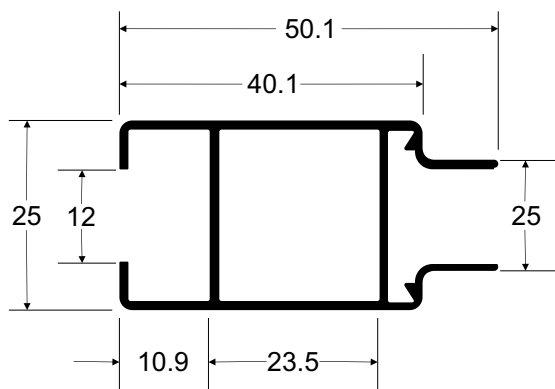
PMS - 186
0,507 Kg/m



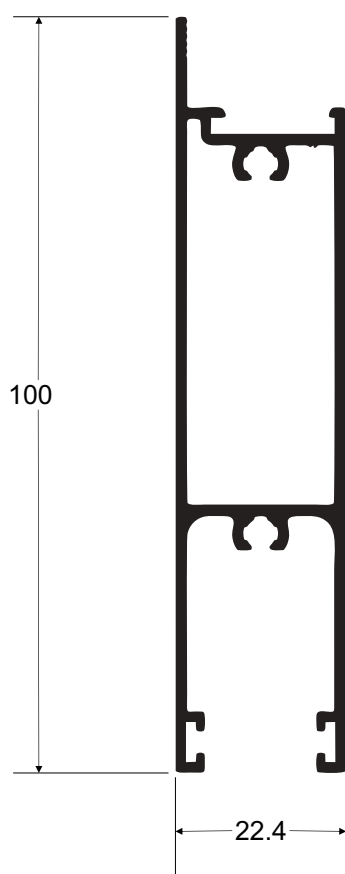
PMS - 188
0,586 Kg/m



PMS - 190
0.543 Kg/m

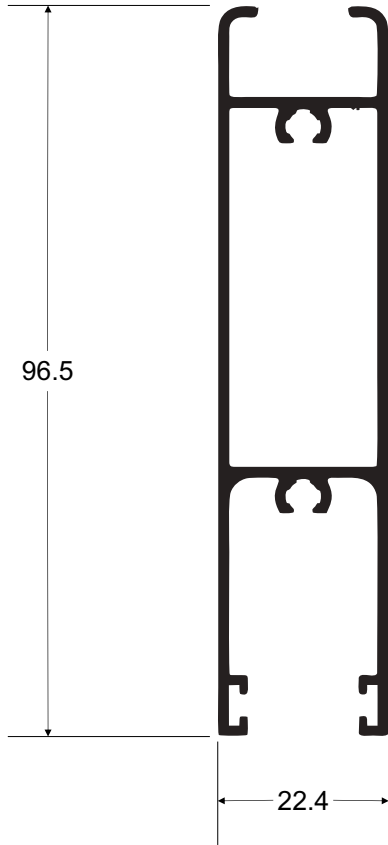


PMS - 225
0,989 Kg/m



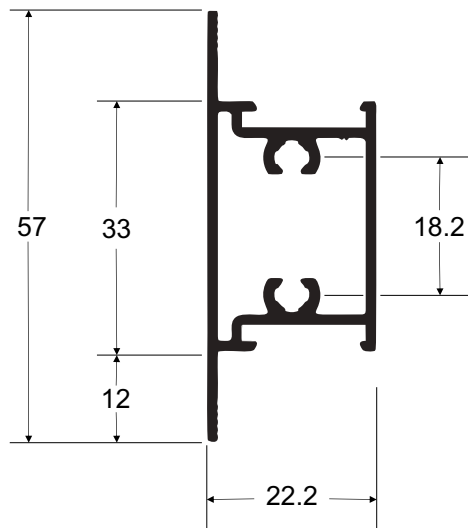
PMS - 226

1.014 Kg/m



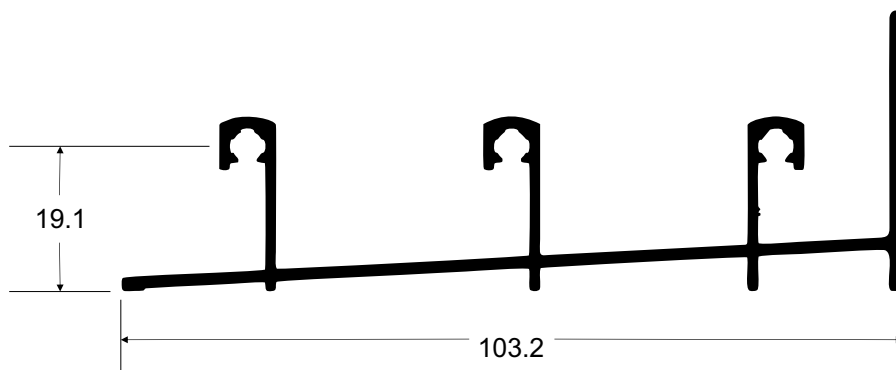
PMS - 227

0,550 Kg/m



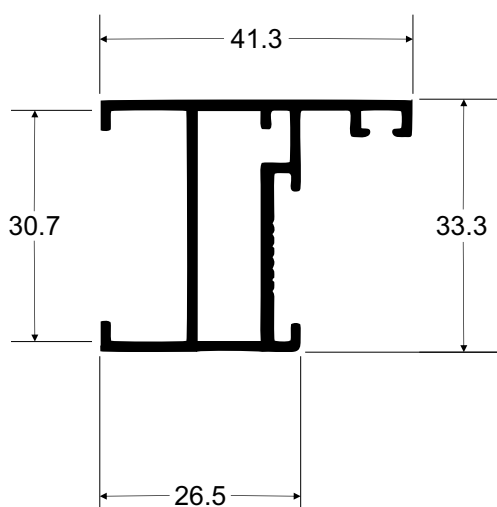
PMS - 230

0.954 Kg/m



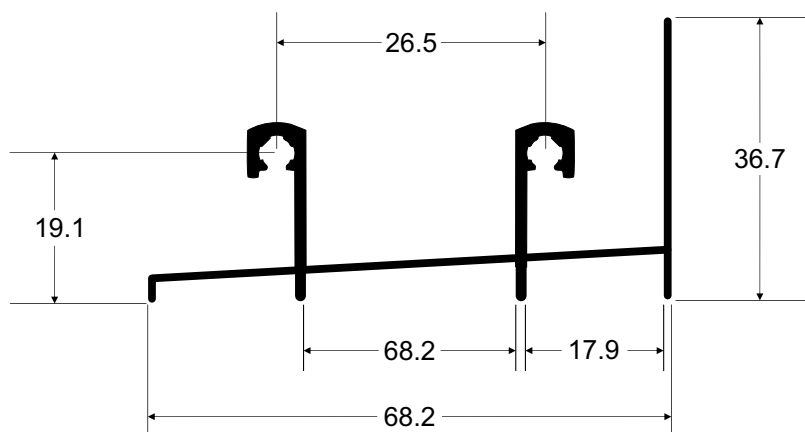
PMS - 279

0,565 Kg/m



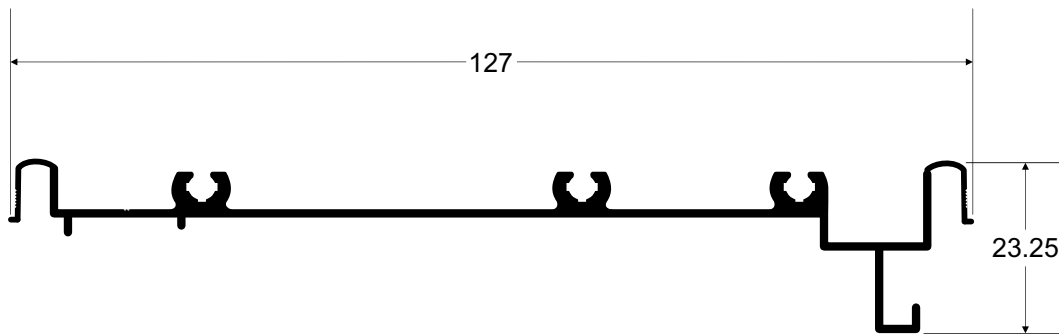
PMS SU - 228

0,610 Kg/m

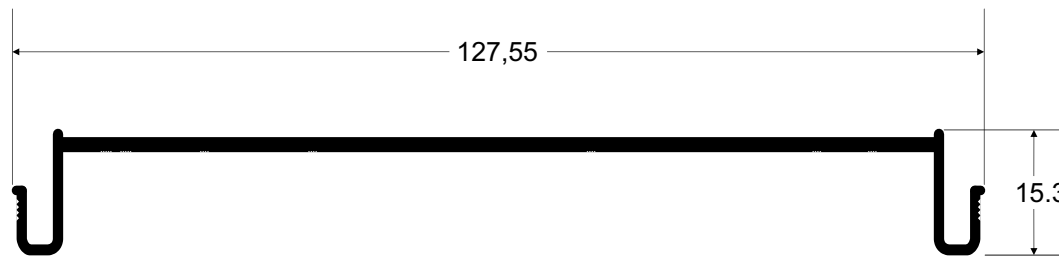


LINHA INTEGRADA

Z 3749
0.818 Kg/m



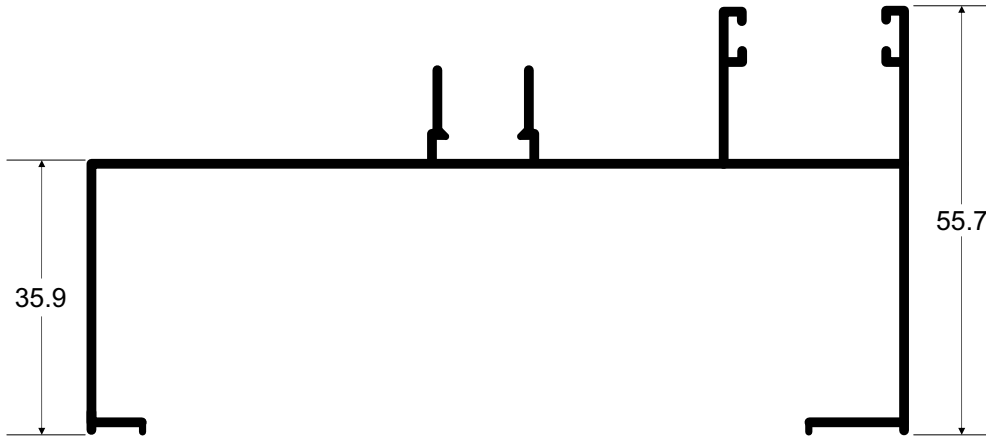
Z 3743
0.634 Kg/m



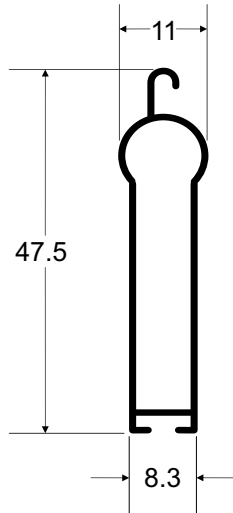
Z 3744
0.959 Kg/m



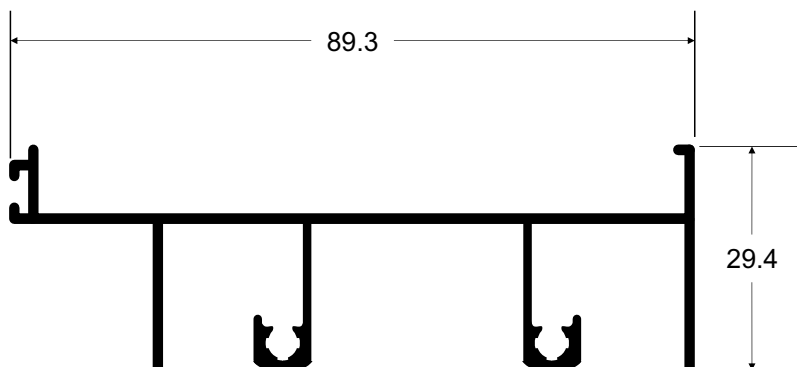
Z 3745
1.061 Kg/m



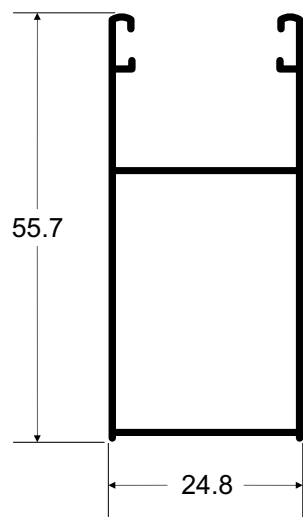
Z 3746
0.292 Kg/m



Z 3747
0.770 Kg/m



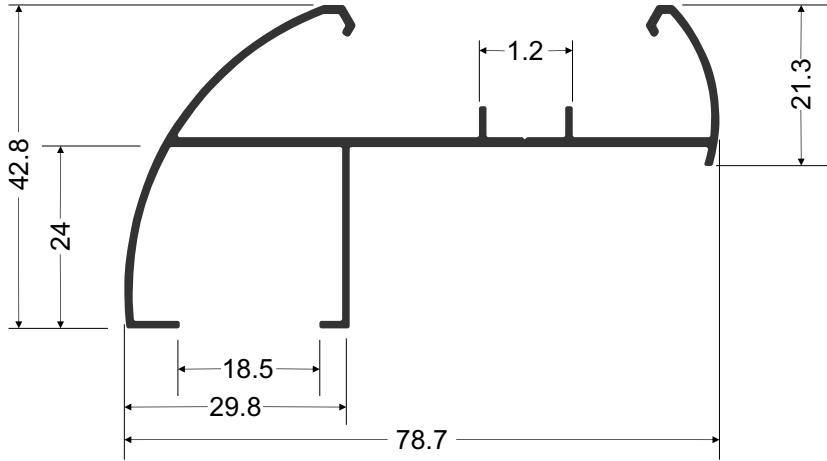
Z 3748
0.594 Kg/m



GRADIL DE SACADA

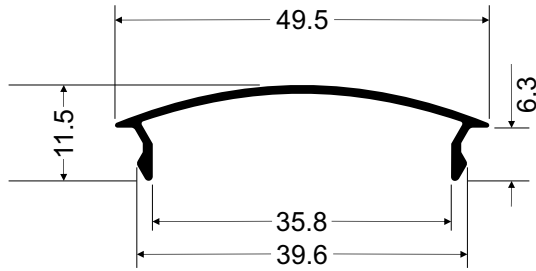
PSG 0089

0.610 Kg/m



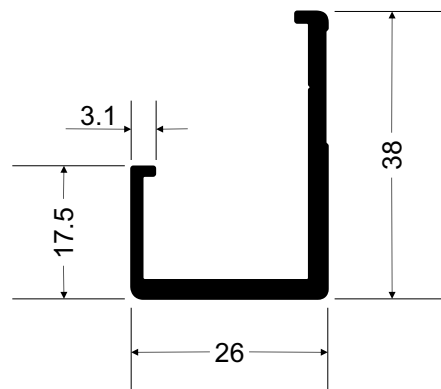
PSG 0090

0.180 Kg/m



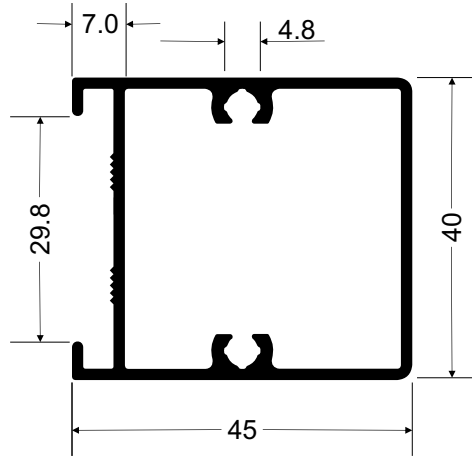
PSG 0091

0.490 Kg/m



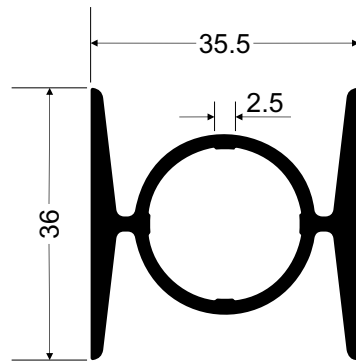
PSG 0092

0.880 Kg/m



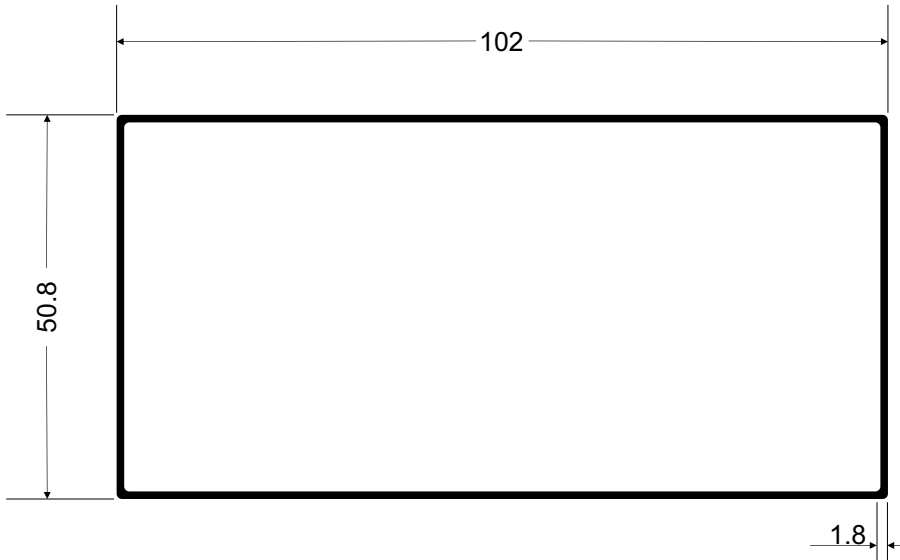
PSG 0093

0.180 Kg/m

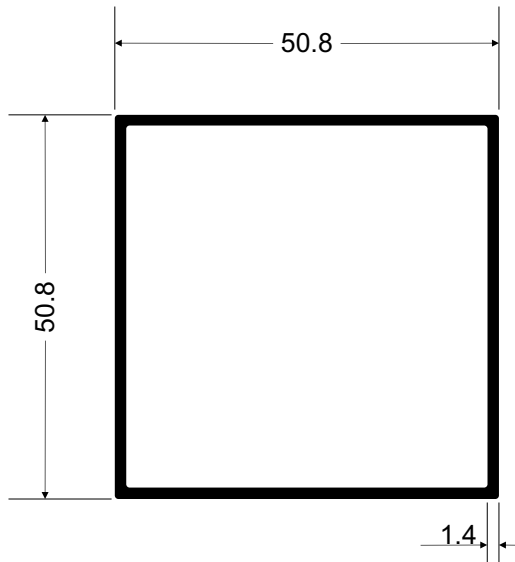


DIVERSOS

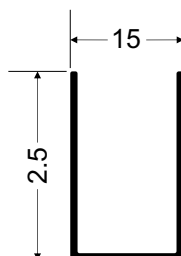
TUB 4530
1.595 Kg/m



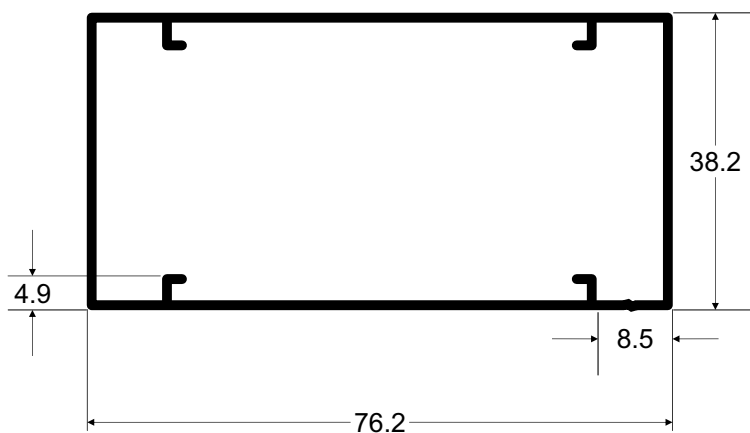
TUB 4020
0.749 Kg/m



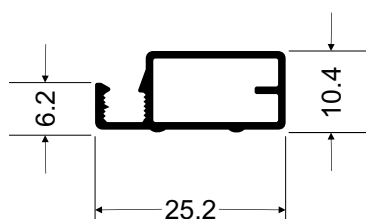
U 555
0.175 Kg/m



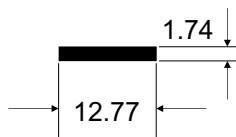
D 069
0.954 Kg/m



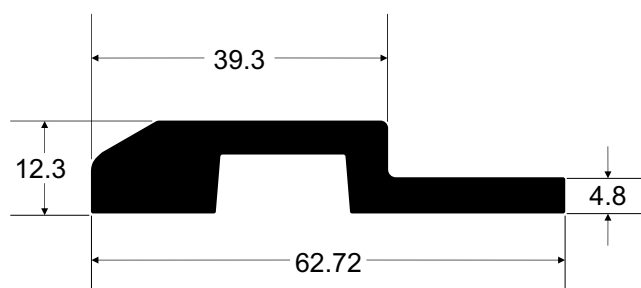
PDV 0106
0.385 Kg/m



PDV 175
0.060 Kg/m

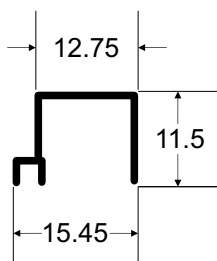


PDV 4912
1.190 Kg/m



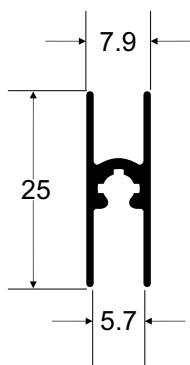
PDV 3854

0.106 Kg/m



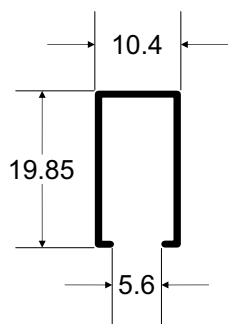
PDV 3856

0.201 Kg/m



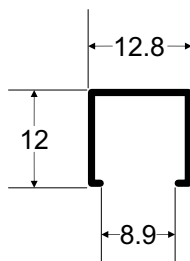
PDV 3857

0.138 Kg/m



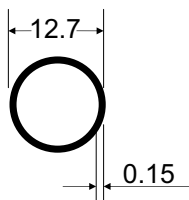
PDV 3858

0.099 Kg/m



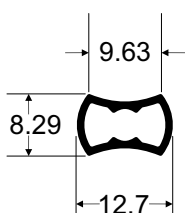
PDV 1293

0.100 Kg/m



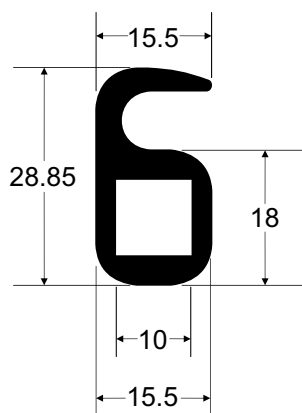
PDV 2027

0.100 Kg/m



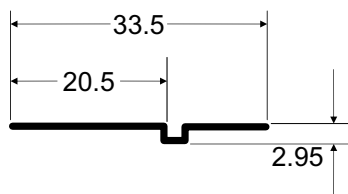
PDV 004

0.622 Kg/m



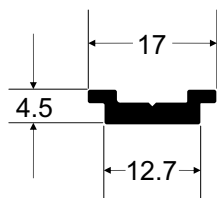
PDV 5516

0.121 Kg/m



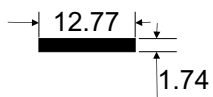
PDV 4569

0.131 Kg/m



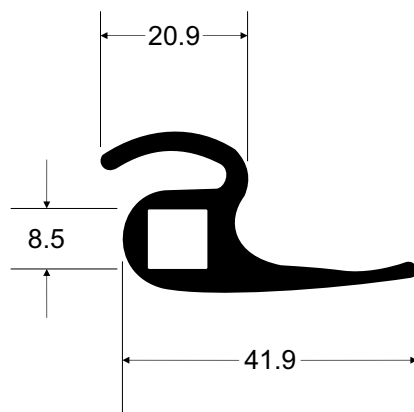
PDV 0067

0.060 Kg/m



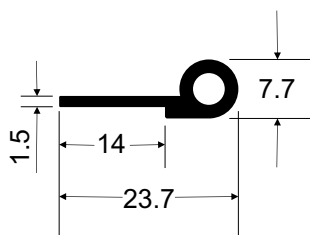
PDV 0068

0.820 Kg/m



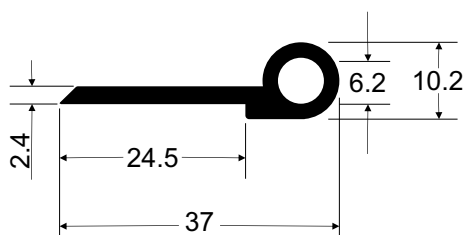
PDV 0069

0.180 Kg/m

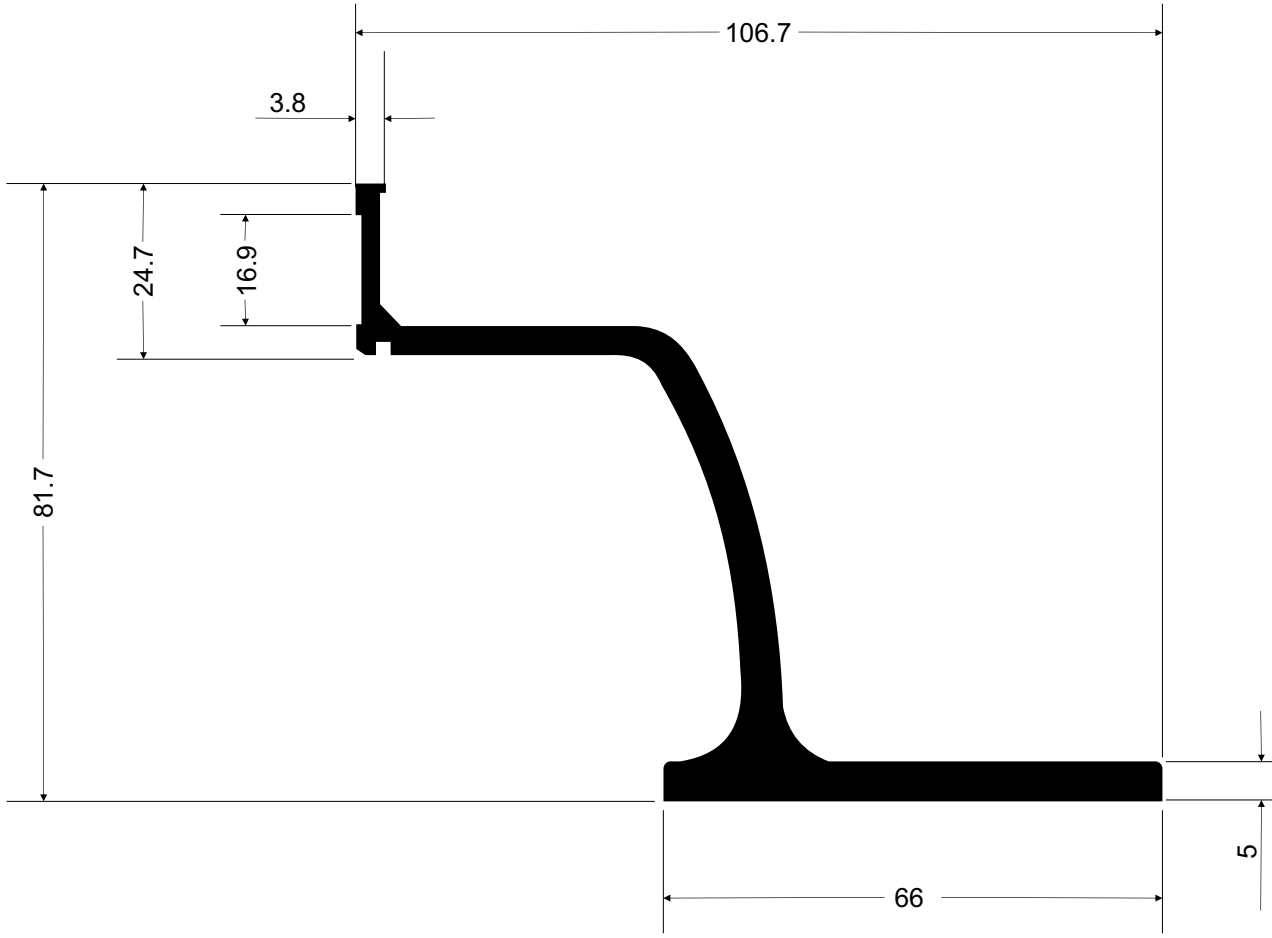


PDV 0070

0.37 Kg/m

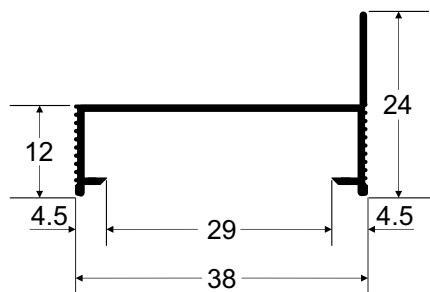


PDV 0071
2.450 Kg/m



CONTRAMARCO

CM 060
1.595 Kg/m



CM - 063 persianas
xxxxx Kg/m

